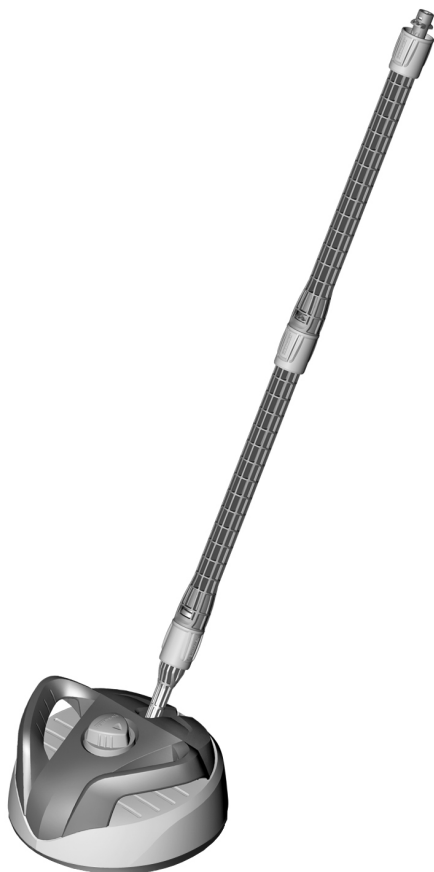


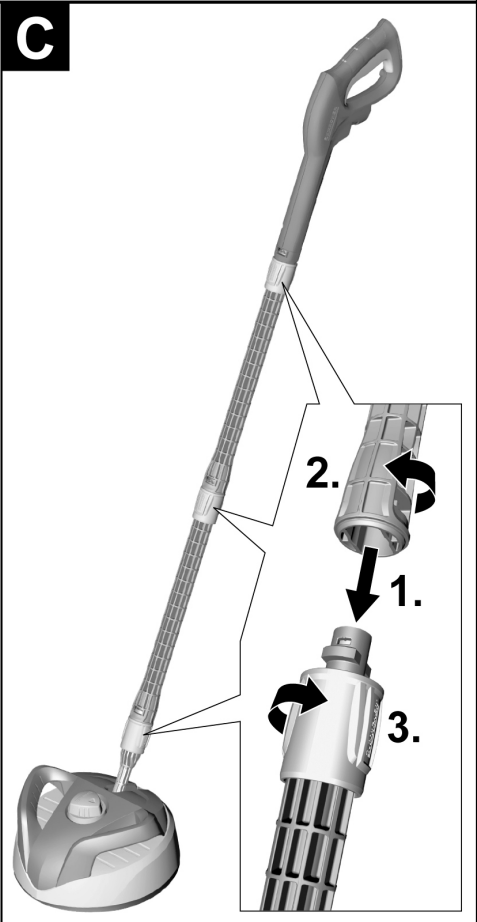
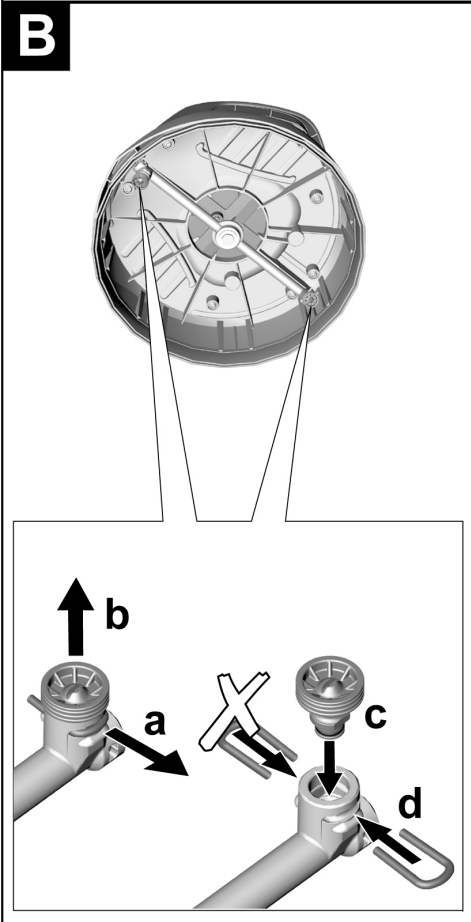
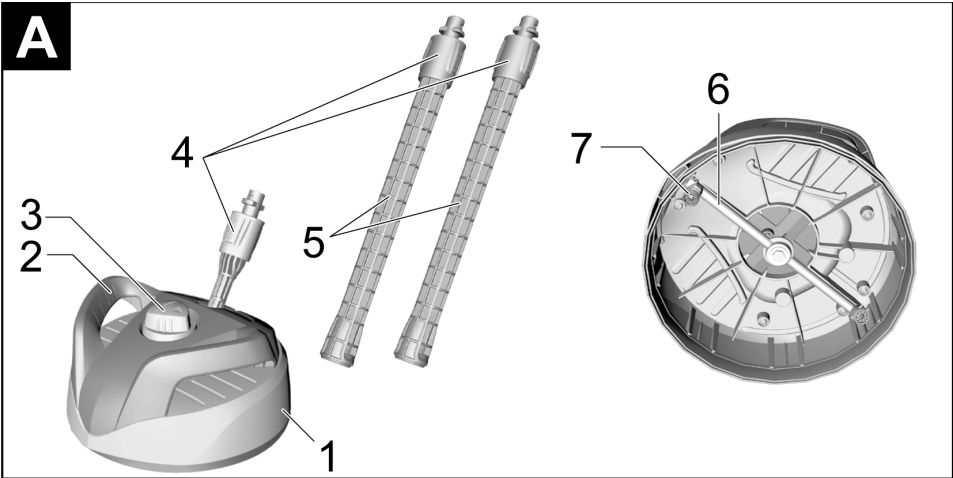
T 350 T-Racer Surface Cleaner

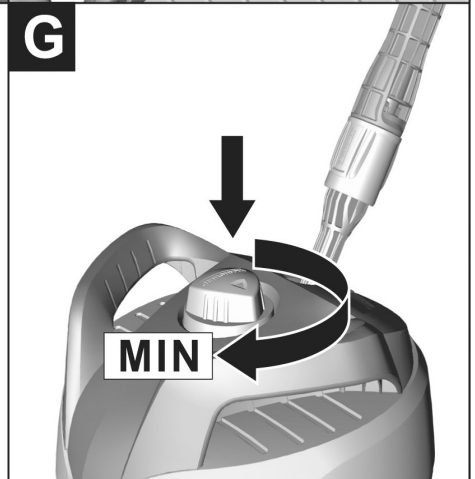
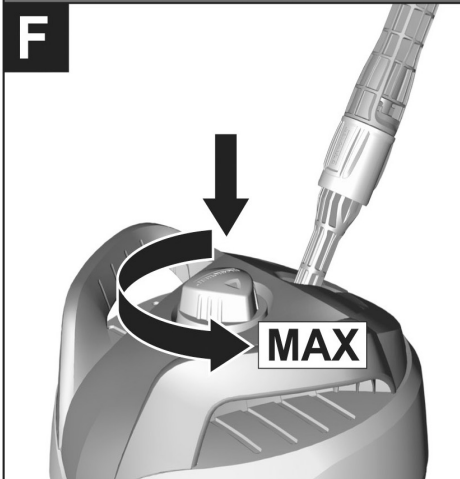
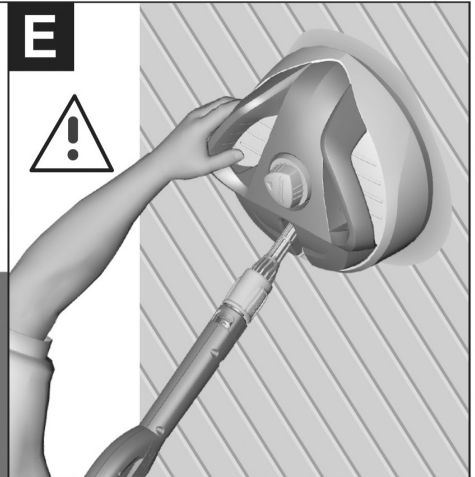
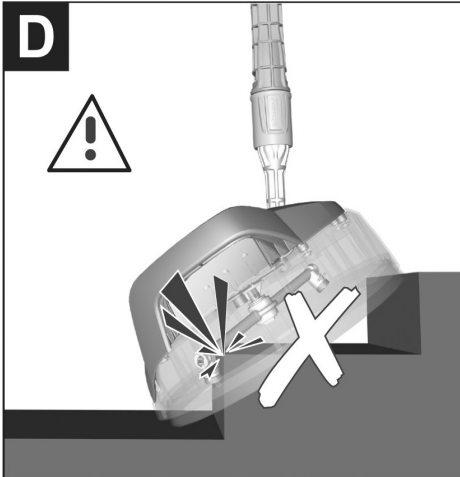


Deutsch	4
English	6
Français	8
Italiano	10
Nederlands	12
Español	14
Português	16
Dansk	18
Norsk	20
Svenska	22
Suomi	24
Ελληνικά	26
Türkçe	28
Русский	30
Magyar	33
Čeština	35
Slovenščina	37
Polski	39
Românește	41
Slovenčina	43
Hrvatski	45
Srpski	47
Български	49
Eesti	51
Latviešu	53
Lietuviškai	55
Українська	57
中文	59
العربية	6H

Register and win!
www.karcher.com/register-and-win









Lesen Sie vor der ersten Benutzung Ihres Gerätes diese Originalbetriebsanleitung, handeln Sie danach und bewahren Sie diese für späteren Gebrauch oder für Nachbesitzer auf.

Sicherheitshinweise

- **Beachten Sie die Sicherheitshinweise Ihres Hochdruckreinigers.**
- **Den Hochdruckstrahl an der Hochdruckpistole erst auslösen, wenn sich der T-Racer auf der Reinigungsfläche befindet.**
- **Es dürfen sich keine weiteren Personen in unmittelbarer Nähe des Reinigungskopfes befinden.**
- **Vorsicht Rückstoß! Für sicheren Stand sorgen und Hochdruckpistole mit Verlängerungsrohr gut festhalten.**
- **Bei Beendigung des Reinigungsbetriebs den Hochdruckreiniger ausschalten. Bei Arbeiten am T-Racer diesen zusätzlich von der Hochdruckpistole trennen.**
- **Maximale Wassertemperatur 60 °C (beachten Sie die Hinweise ihres Hochdruckreinigers).**

Gerätebeschreibung

Prüfen Sie beim Auspacken den Packungsinhalt auf fehlendes Zubehör oder Beschädigungen. Benachrichtigen Sie bei Transportschäden bitte Ihren Händler.

→ Abbildung

- 1 Gehäuse
- 2 Handgriff
- 3 Drehgriff Power (zur Anpassung des Reinigungsdrucks)
- 4 Bajonettanschluss mit Überwurfmutter
- 5 Verlängerungsrohre (2 Stück)
- 6 Rotorarm
- 7 Hochdruckdüsen (2 Stück)

Bestimmungsgemäße Verwendung

Der T-Racer eignet sich ideal zum Reinigen von Boden- und Wandflächen mit unterschiedlichen Oberflächen wie Holz, Kunststoff, Beton, Fliesen und Naturstein. T-Racer ausschließlich für den Privathaushalt verwenden.

T-Racer kann mit dem mitgelieferten Gerät verwendet werden. Bei Verwendung mit einem anderen Gerät müssen die Hochdruckdüsen dem verwendeten Hochdruckreiniger angepasst werden:

Hochdruckreiniger mit Nenndruck (p) weniger als 13 MPa (130 bar)

z.B.: K 2 – K 5, Kärcher 201 – Kärcher 500

→ Graue Hochdruckdüsen verwenden.

Hochdruckreiniger mit Nenndruck (p) von 13 MPa (130 bar) bis 16 MPa (160 bar)

z.B.: K 6 – K 7, Kärcher 600 – Kärcher 770

→ Gelbe Hochdruckdüsen verwenden.

Geeignete KÄRCHER Hochdruckdüsen können im Fachhandel erworben werden.

Symbole



△ GEFAHR

Bei Betrieb nicht unter den Rand des T-Racers greifen!



HARD

Für robuste Oberflächen (z. B. Fliesen, Beton, Stein).



SOFT

Für empfindliche Oberflächen (z. B. Holz).

Anwendung

Hinweis: Bei Saugbetrieb des Hochdruckreinigers unbedingt zusätzlich den KÄRCHER-Wasserfilter (Bestell Nr.: 4.730-059.0) verwenden.

Für ein optimales Reinigungsergebnis den Hochdruckreiniger nicht in der Eco-Stufe betreiben.

Bodenflächen reinigen

Den T-Racer mit den Verlängerungsrohren an der Hochdruckpistole befestigen.


→ Abbildung

- 1 Verlängerungsrohr auf den Bajonettanschluss des T-Racers drücken.
- 2 Dann um 90° drehen, bis es einrastet.
- 3 Die Überwurfmutter festdrehen.

Diesen Vorgang auch bei den beiden anderen Verbindungen wiederholen.

Hinweise zur Reinigung

- **Freiflächen vor der Verwendung des T-Racers abkehren, um eine Beschädigung der Düsen zu vermeiden.**
- **Vor Verwendung auf empfindlichen Flächen (z. B. Holzflächen) an unauffälliger Stelle testen, um mögliche Oberflächenveränderungen rechtzeitig zu bemerken.**
- **Der T-Racer ist nicht zum Scheuern oder Schrubben geeignet!**
- **Den T-Racer ohne Kraftaufwand über die Oberfläche führen.**

- *Nicht auf einer Stelle verharren, bei der Reinigung immer in Bewegung bleiben.*
 - Drehgriff Power entsprechend der Reinigungsfläche einstellen.
 - Abbildung 
 - ⚠ **VORSICHT**
- Nicht über freistehende Ecken und Kanten fahren!*

Wandflächen reinigen

Den T-Racer direkt an der Hochdruckpistole befestigen.

- 1 Bajonettanschluss des T-Racers in den Anschluss der Hochdruckpistole drücken.
- 2 Dann um 90° drehen, bis es einrastet.
- 3 Die Überwurfmutter festdrehen.

- Abbildung 
- ⚠ **VORSICHT**


Halten Sie den T-Racer beim Reinigen von Wandflächen immer am Handgriff.

- Drehgriff Power entsprechend der Reinigungsfläche einstellen.


Bedienelemente

Mit dem Drehgriff Power wird der Reinigungsdruck über ein Bypass-System angepasst.

Robuste Oberflächen (z. B. Fliesen, Beton, Stein)

- Abbildung 
- Drehgriff Power auf „HARD“ stellen.
- Zur kraftvollen Reinigung hartnäckiger Verschmutzungen.

Empfindliche Oberflächen (z. B. Holz)

- Abbildung 
- Drehgriff Power auf „SOFT“ stellen.
- Zur schonenden Reinigung empfindlicher Flächen.

Hilfe bei Störungen

Hochdruckreiniger baut keinen Druck auf oder pulsiert.

- Bauen Sie die Hochdruckdüsen aus, prüfen Sie die Hochdruckdüsen auf Beschädigungen, spülen Sie den T-Racer mit klarem Wasser durch und bauen Sie anschließend die Hochdruckdüsen wieder ein.

Hochdruckdüse reinigen

- Abbildung 

a	Klammer entfernen.
b	Hochdruckdüse herausziehen.
c	Hochdruckdüse einsetzen.
d	Klammer montieren.

Allgemeine Hinweise

Tip

Sie können das Verlängerungsrohr mit jedem Kärcher Zubehör verwenden.

Pflege

Reinigen Sie das Gerät nach Gebrauch mit einem feuchten Lappen.

Gerät an einem frostfreien Ort aufbewahren.

Zur Lagerung kann das Gerät in den KÄRCHER-Organizer eingehängt werden.

Umweltschutz



Die Verpackungsmaterialien sind recyclebar. Bitte werfen Sie die Verpackungen nicht in den Hausmüll, sondern führen Sie diese einer Wiederverwertung zu.



Altgeräte enthalten wertvolle recyclingfähige Materialien, die einer Verwertung zugeführt werden sollten. Bitte entsorgen Sie Altgeräte deshalb über geeignete Sammelsysteme.

Hinweise zu Inhaltsstoffen (REACH)

Aktuelle Informationen zu Inhaltsstoffen finden Sie unter:

www.kaercher.de/REACH

Ersatzteile

Verwenden Sie ausschließlich Original KÄRCHER Ersatzteile. Eine Ersatzteilübersicht finden Sie am Ende dieser Betriebsanleitung.

Garantie

In jedem Land gelten die von unserer zuständigen Vertriebsgesellschaft herausgegebenen Garantiebedingungen. Etwaige Störungen an Ihrem Gerät beseitigen wir innerhalb der Garantiefrist kostenlos, sofern ein Material- oder Herstellungsfehler die Ursache sein sollte. Im Garantiefall wenden Sie sich bitte mit Kaufbeleg an Ihren Händler oder die nächste autorisierte Kundendienststelle.




Please read and comply with these original instructions prior to the initial operation of your appliance and store them for later use or subsequent owners.

Safety instructions

- Please observe the safety instructions of your high-pressure cleaner.
- Only trigger the high-pressure jet at the high-pressure gun if the T-Racer is located on the surface to be cleaned.
- There must be no persons in the immediate vicinity of the cleaning head.
- Beware of the recoil! Ensure a stable position and firmly hold the high-pressure gun with the extension tube.
- Upon completion of the cleaning operation, switch off the high-pressure cleaner. When working on the T-Racer, disconnect it from the high-pressure gun as well.
- Maximum water temperature 60 °C (please observe the instructions for your high-pressure cleaner).

Description of the Appliance

When unpacking the product, make sure that no accessories are missing and that none of the package contents have been damaged. If you detect any transport damages please contact your dealer.

- ➔ Illustration 
- 1 Casing
- 2 Handle
- 3 Twist grip Power (for adjustment of the cleaning pressure)
- 4 Bayonet connection with union nut
- 5 Extension tubes (two tubes)
- 6 Rotor arm
- 7 High-pressure nozzles (2x)

Proper use

The T-Racer is ideally suited for the cleaning of floor and wall surfaces made of different materials such as wood, plastic, concrete, tiles, and natural stone. Use the T-Racer for private households only.

The T-Racer can be used with the provided devices. For the use with another device, the high-pressure nozzles must be adapted to the high-pressure cleaner used.

High-pressure cleaner with nominal voltage (p) lesser than 13 MPa (130 bar)

eg: K 2 – K 5, Kärcher 201 – Kärcher 560

➔ Use grey high-pressure nozzles.

High-pressure cleaner with nominal pressure (p) of 13 MPa (130 bar) to 16 MPa (160 bar)

e.g.: K 6 – K 7, Kärcher 600 – Kärcher 770

➔ Use yellow high-pressure nozzles.

Suitable KÄRCHER high-pressure nozzles can be purchased in specialist shops.

Symbols



△ DANGER

Do not reach under the edge of the T-Racer during operation!



HARD

For sturdy surfaces (e.g. tiles, concrete, stone).



SOFT

For sensitive surfaces (e.g. wood).


Application

Note: Always use Kärcher water filter (order no. 4.730-059.0) during suction operations of the high-pressure cleaner.

Do not operate the pressure washer at the Eco level if you wish to achieve an optimum cleaning result.

Cleaning floor surfaces


Fasten the T-Racer to the high-pressure gun using the extension pipes.

➔ Illustration 

- 1 Press the extension pipe into the bayonet catch of the T-Racer.
- 2 Turn it by 90° until it locks into place.
- 3 Tighten the union nut.

Repeat this process even for the other joints.

Tips for cleaning

- Outdoor surfaces should be swept before the T-Racer is used to avoid damaging the high-pressure nozzles.
- Prior to use on sensitive surfaces (e.g. wooden surfaces), test the product on an imperceptible spot, in order to promptly detect any changes in the surface.
- The T-Racer is not suited for scouring or scrubbing!
- Guide the T-Racer over the surface without effort.
- Do not remain at one spot; always keep moving during cleaning.
- ➔ Adjust the twist grip "Power" in accordance with the surface to be cleaned.
- ➔ Illustration 

△ CAUTION

Do not run over protruding corners!

Cleaning wall surfaces

Fasten the T-Racer directly to the high-pressure gun.

- 1 Press the bayonet connection of the T-Racer into the connection of the high-pressure gun.
- 2 Turn it by 90° until it locks into place.
- 3 Tighten the union nut.

→ Illustration 

⚠ CAUTION


Always hold the T-Racer at the handle while cleaning the walls.

- Adjust the twist grip "Power" in accordance with the surface to be cleaned.

Control elements

The cleaning pressure is adjusted with the twist grip Power via a bypass system.


Sturdy surfaces (e.g. tiles, concrete, stone)

→ Illustration 

Set turning handle "power" to "HARD".

For the effective cleaning of hard-to-remove contamination.

Sensitive surfaces (e.g. wood)

→ Illustration 

Set turning handle "power" to "SOFT".

For the gentle cleaning of sensitive surfaces.

Troubleshooting

Pressure washer does not build up pressure or is pulsating.

- Dismantle the high-pressure nozzles, check the high-pressure nozzles for damage, rinse the T-Racer with clean water then reinstall the high-pressure nozzles.

Cleaning the high-pressure nozzle

→ Illustration 

a	Remove the clip.
b	Pull out the high-pressure nozzle.
c	Insert the nozzle.
d	Reinsert the clip.

General information

Tip

You can use the extension pipe with any Kärcher accessory.

Care

Use a moist cloth and clean the appliance after use.

Store the appliance in a frost free area.

The device can be suspended into the KÄRCHER organiser for storage.

Environmental protection



The packaging material can be recycled. Please do not place the packaging into the ordinary refuse for disposal, but arrange for the proper recycling.



Old appliances contain valuable materials that can be recycled. Please arrange for the proper recycling of old appliances. Please dispose your old appliances using appropriate collection systems.

Notes about the ingredients (REACH)

You will find current information about the ingredients at:

www.kaercher.com/REACH

Spare parts

Use only original KÄRCHER spare parts. You will find a list of spare parts at the end of these operating instructions.

Warranty

The warranty terms published by the relevant sales company are applicable in each country. We will repair potential failures of your appliance within the warranty period free of charge, provided that such failure is caused by faulty material or defects in manufacturing. In the event of a warranty claim please contact your dealer or the nearest authorized Customer Service centre. Please submit the proof of purchase.



Lire cette notice originale avant la première utilisation de votre appareil, se comporter selon ce qu'elle requiert et la conserver pour une utilisation ultérieure ou pour le propriétaire futur.

Consignes de sécurité

- **Observez les consignes de sécurité de votre nettoyeur haute pression.**
- **Déclencher le jet haute pression sur le pistolet haute pression uniquement lorsque le T-Racer se trouve sur la surface de nettoyage.**
- **Aucune autre personne ne doit se trouver à proximité de la tête de nettoyage.**
- **Attention aux saccades ! Assurer un bon appui et bien retenir le pistolet haute pression avec rallonge.**
- **Mettre le nettoyeur haute pression hors service à la fin du nettoyage. Lors du travail sur le T-Racer, séparer également celui-ci du pistolet haute pression.**
- **Température d'eau maximale 60 °C (respecter les instructions de votre nettoyeur haute pression).**

Description de l'appareil

Contrôler le matériel lors du déballage pour constater des accessoires manquants ou des dommages. Si des dégâts dus au transport sont constatés, il faut en informer le revendeur.

→ Illustration **A**

- 1 Boîtier
- 2 Poignée
- 3 Poignée rotative Power (pour ajuster la pression de nettoyage)
- 4 Raccord baïonnette avec écrou-raccord
- 5 Tubes de rallonge (2 pièces)
- 6 Bras de rotor
- 7 Buses haute pression (2 pièces)

Utilisation conforme

Le T-Racer est le produit idéal pour nettoyer des sols et des surfaces murales aux surfaces différentes telles que bois, plastique, béton, carrelage et pierre naturelle. Utiliser le T-Racer exclusivement pour un usage domestique.

Le T-Racer peut être utilisé avec l'appareil fourni. Pour une utilisation avec un autre appareil, les buses haute pression doivent être ajustées au nettoyeur haute pression utilisé.

Nettoyeur haute pression avec une pression nominale (p) inférieure à 13 MPa (130 bar)

Par ex. : K 2 – K 5, Kärcher 201 – Kärcher 560

→ Utiliser des buses haute pression grises.

Nettoyeur haute pression avec pression nominale (p) de 13 MPa (130 bar) à 16 MPa (160 bar)

Par ex. : K 6 – K 7, Kärcher 600 – Kärcher 770

→ Utiliser des buses haute pression jaunes.

Des buses haute pression Kärcher appropriées peuvent être achetées dans le commerce spécialisé.

Symboles



△ DANGER

Lors du fonctionnement, ne pas mettre la main sous le bord du T-Racer !



HARD

Pour surfaces robustes (par ex. carrelage, béton, pierre).



SOFT

Pour surfaces sensibles (par ex. bois).

Application

Remarque : Lorsque le nettoyeur haute pression fonctionne en mode aspiration, utiliser impérativement en plus le filtre à eau KÄRCHER (référence 4 730-059.0). Pour un résultat de nettoyage optimal, ne pas utiliser le nettoyeur haute pression en niveau Eco.

Nettoyage de sols

Fixer le T-Racer avec les tubes de rallonge sur le pistolet haute pression.

→ Illustration **C**

- 1 Presser le tube de rallonge sur le raccord à baïonnette du T-Racer.
- 2 Le tourner ensuite de 90° jusqu'à ce qu'il s'encliquette.
- 3 Tourner à fond l'écrou-raccord.

Renouveler cette procédure aussi avec les autres connexions.

Consignes au nettoyage

- **Remarque :**
Avant l'utilisation du T-Racer, les surfaces libres doivent être balayées afin d'éviter un endommagement des buses.
- Avant toute utilisation sur des surfaces (par ex. des surfaces en bois) sensibles, tester sur un endroit non visible, afin de constater à temps d'éventuelles modifications de surface.
- Le T-Racer n'est pas approprié pour récurer ou frotter !

Consignes générales

Conseil

Vous pouvez utiliser le tube de rallonge avec chaque accessoire Kärcher.

Entretien

Nettoyer l'appareil avec un chiffon humide après utilisation.

Conservé l'appareil dans un lieu à l'abri du gel.

Pour le stockage, l'appareil peut être accroché dans le système d'organisation KÄRCHER.

Protection de l'environnement



Les matériaux constitutifs de l'emballage sont recyclables. Ne pas jeter les emballages dans les ordures ménagères, mais les remettre à un système de recyclage.



Les appareils usés contiennent des matériaux précieux recyclables lesquels doivent être apportés à un système de recyclage. Pour cette raison, utilisez des systèmes de collecte adéquats afin d'éliminer les appareils usés.

Instructions relatives aux ingrédients (REACH)

Les informations actuelles relatives aux ingrédients se trouvent sous :

www.kaercher.com/REACH

Pièces de rechange

Utiliser uniquement des pièces de rechange de la marque Kärcher®. Vous trouverez une liste des pièces de rechanges à la fin de cette notice.

Garantie

Dans chaque pays, les conditions de garantie en vigueur sont celles publiées par notre société de distribution responsable. Les éventuelles pannes sur l'appareil sont réparées gratuitement dans le délai de validité de la garantie, dans la mesure où celles-ci relèvent d'un défaut matériel ou d'un vice de fabrication. En cas de recours en garantie, adressez-vous à votre revendeur ou au service après-vente agréé le plus proche munis de votre preuve d'achat.

- Déplacer le T-Racer sans déploiement de force sur la surface.
- Ne pas rester à un endroit, toujours être en mouvement pendant le nettoyage.
- Régler la poignée rotative Power en fonction de la surface de nettoyage.
- Illustration
- △ **PRÉCAUTION**
Ne pas passer sur des coins en saillie!

Nettoyage de murs

Fixer le T-Racer directement sur le pistolet haute pression.

- 1 Enfoncer le raccord à baïonnette du T-Racer dans le raccord du pistolet haute pression.
- 2 Le tourner ensuite de 90° jusqu'à ce qu'il s'encliquette.
- 3 Tourner à fond l'écrou-raccord.

→ Illustration

△ **PRÉCAUTION**

Toujours tenir le T-Racer à la poignée pour le nettoyage des surfaces des parois.

→ Régler la poignée rotative Power en fonction de la surface de nettoyage.

Éléments de commande

La pression de nettoyage est ajustée avec la poignée rotative Power par un système de bypass.

Surfaces robustes (par ex. carrelage, béton, pierre)

→ Illustration

Mettre la poignée rotative Power sur "HARD".

Pour un nettoyage puissant des impuretés rétives.

Surfaces sensibles (par ex. bois)

→ Illustration

Mettre la poignée rotative Power sur "SOFT".

Pour un nettoyage respectueux des surfaces sensibles.

Assistance en cas de panne

Le nettoyeur haute pression ne crée pas de pression ou pulse.

→ Déposer les buses haute pression, vérifier l'état des buses haute pression, laver le T-Racer à l'eau propre puis reposer les buses haute pression.

Nettoyer la buse à haute pression

→ Illustration

a	Retirer le clip.
b	Retirer la buse haute pression.
c	Mettre la buse haute pression en place.
d	Monter le clip.



Prima di utilizzare l'apparecchio per la prima volta, leggere le presenti istruzioni originali, seguirle e conservarle per un uso futuro o in caso di rivendita dell'apparecchio.

Norme di sicurezza

- **Osservare le avvertenze di sicurezza della vostra idropulitrice.**
- **Azionare il getto ad alta pressione dalla lancia solo, quando il T-Racer si trova sulla superficie da pulire.**
- **Non vi devono essere altre persone in diretta vicinanza della testa di pulizia.**
- **Attenzione contraccolpo! Assicurare la stabilità dell'apparecchio e tenere bene la lancia dell'idropulitrice con il tubo prolunga.**
- **Al termine dei lavori di pulitura spegnere l'idropulitrice. In caso di interventi sul T-Racer è necessario scollegarlo anche dalla lancia dell'idropulitrice.**
- **Massima temperatura dell'acqua 60 °C (si prega di osservare le istruzioni della vostra idropulitrice).**

Descrizione dell'apparecchio

Durante il disimballaggio controllare l'eventuale mancanza di accessori o la presenza di danni del contenuto. Nel caso in cui si riscontrino danni dovuti al trasporto, informare immediatamente il proprio rivenditore.

→ Figura **A**

- 1 Carter
- 2 Impugnatura
- 3 Manopola Power (per l'adeguamento della pressione di pulizia)
- 4 Attacco a baionetta con dado a risvolto
- 5 Tubi di prolunga (2 pz.)
- 6 Braccio rotore
- 7 Ugelli d'alta pressione (2 pezzi)

Uso conforme a destinazione

T-Racer è ideale per pulire pavimenti e pareti con superfici diverse, come ad esempio legno, plastica, cemento, piastrelle e pietre naturali. Utilizzare il T-Racer esclusivamente per l'uso domestico.

T-Racer può essere utilizzato con l'apparecchio fornito in dotazione. All'utilizzo con altri apparecchi occorre che gli ugelli per alta pressione vengano adattati alla idropulitrice utilizzata.

Idropulitrice con una pressione nominale (p) inferiore a 13 MPa (130 bar)

P. es.: K 2 – K 5, Kärcher 201 – Kärcher 560

→ Usare gli ugelli di alta pressione grigi.

Idropulitrice con pressione nominale (p) da 13 MPa (130 bar) fino a 16 MPa (160 bar)

P. es.: K 6 – K 7, Kärcher 600 – Kärcher 770

→ Usare gli ugelli di alta pressione gialli.

Ugelli per alta pressione idonei della KÄRCHER possono essere acquistati presso rivenditori specializzati.

Simboli



△ PERICOLO

Durante il funzionamento non introdurre le mani sotto il bordo del T-Racer!



HARD

Per superfici robuste (p. es. piastrelle, calcstruzzo, pietra).



SOFT

Per superfici sensibili (p. es. legno).

Impiego

Nota: Per la funzione di aspirazione dell'idropulitrice è necessario usare anche il filtro per l'acqua KÄRCHER (N. ordine: 4.730-059.0).

Per un risultato di pulizia ottimale non fare funzionare l'idropulitrice nel livello Eco.

Pulizia di pavimenti

Fissare il T-Racer con i tubi prolunga alla lancia dell'idropulitrice.

→ Figura **C**

- 1 Inserire il tubo prolunga nell'attacco a baionetta del T-Racer.
- 2 Quindi ruotare di 90° fino allo scatto.
- 3 Serrare il dado a risvolto.

Ripetere questa operazione anche per gli altri due collegamenti.

Avvertenze per la pulizia

- **Si consiglia spazzare le superfici all'aperto prima di usare il T-Racer al fine di evitare danni alle bocchette.**
- **Prima di utilizzarlo su superfici sensibili (p. es. superfici di legno) provarlo su un punto nascosto, per vedere in tempo possibili cambiamenti della superficie.**
- **Non usare T-Racer per strofinare le superfici!**
- **Guidare il T-Racer senza l'impiego di forza sopra la superficie.**
- **Non rimanere su un punto, durante la pulizia esse- re sempre in movimento.**

→ Regolare la manopola Power sulla base della superficie da pulire.

→ Figura **D**

⚠ **PRUDENZA**

Non passare sopra ad angoli aperti!

Pulizia di pareti

Fissare il T-Racer direttamente alla lancia dell'idropulitrice.

1 Spingere l'attacco a baionetta del T-Racer nell'attacco della lancia dell'idropulitrice.

2 Quindi ruotare di 90° fino allo scatto.

3 Serrare il dado a risvolto.

→ Figura **E**

⚠ **PRUDENZA**

Tenere durante la pulizia di superfici delle pareti il T-Racer sempre all'impugnatura!

→ Regolare la manopola Power sulla base della superficie da pulire.

Dispositivi di comando

Con la manopola Power, la pressione di pulizia viene adattata tramite un sistema di bypass.

Superfici robuste (p. es. piastrelle, calcestruzzo, pietra).

→ Figura **F**

Regolare la manopola Power su „HARD“.

Per la pulizia a fondo di impurità resistenti.

Superfici sensibili (p. es. legno).

→ Figura **G**

Regolare la manopola Power su „SOFT“.

Per la pulizia accurata di superfici sensibili.

Guida alla risoluzione dei guasti

L'idropulitrice non sviluppa pressione oppure pulsa.

→ Smontare le bocchette di alta pressione, controllare se presentano danni, sciacquare il T-Racer con dell'acqua pulita e rimontare le bocchette.

Pulire l'ugello ad alta pressione

→ Figura **H**

a	Rimuovere la graffa.
b	Estrarre l'ugello ad alta pressione.
c	Introdurre l'ugello ad alta pressione.
d	Montare la graffa

Avvertenze generali

Suggerimento

I tubi di prolunga possono essere utilizzati con ogni accessorio Kärcher.

Cura

Dopo l'uso pulire l'apparecchio con uno straccio umido. Conservare l'apparecchio in un luogo protetto dal gelo. Per essere conservato, l'apparecchio può essere agganciato al supporto KÄRCHER.

Protezione dell'ambiente



Tutti gli imballaggi sono riciclabili. Gli imballaggi non vanno gettati nei rifiuti domestici, ma consegnati ai relativi centri di raccolta.



Gli apparecchi dimessi contengono materiali riciclabili preziosi e vanno perciò consegnati ai relativi centri di raccolta. Si prega quindi di smaltire gli apparecchi dimessi mediante i sistemi di raccolta differenziata.

Avvertenze sui contenuti (REACH)

Informazioni aggiornate sui contenuti sono disponibili all'indirizzo:

www.kaercher.com/REACH

Ricambi

Impiegare solamente ricambi originali KÄRCHER. La lista dei pezzi di ricambio è riportata alla fine del presente manuale d'uso.

Garanzia

Le condizioni di garanzia valgono nel rispettivo paese di pubblicazione da parte della nostra società di vendita competente. Entro il termine di garanzia eliminiamo gratuitamente eventuali guasti all'apparecchio, se causati da difetto di materiale o di produzione. Nei casi previsti dalla garanzia si prega di rivolgersi al proprio rivenditore, oppure al più vicino centro di assistenza autorizzato, esibendo lo scontrino di acquisto.



Lees vóór het eerste gebruik van uw apparaat deze originele gebruiksaanwijzing, ga navenant te werk en bewaar deze voor

later gebruik of voor een latere eigenaar.

Veiligheidsinstructies

- **Neem de veiligheidsinstructies van uw hogedrukreiniger in acht.**
- **Activeer de hogedrukstraal aan het hogedrukpistool pas wanneer de T-Racer zich op het reinigingsvlak bevindt.**
- **Er mogen geen andere personen in de onmiddellijk buurt van de reinigingskop staan.**
- **Voorzichtig Reactiekracht!** Zorg voor een stabiele positie en houd het hogedrukpistool met verlengpijp goed vast.
- **Schakel de hogedrukreiniger uit bij de beëindiging van de reinigingswerking. Scheid bij werkzaamheden aan de T-Racer deze laatste ook van het hogedrukpistool.**
- **Maximale watertemperatuur 60 °C (neem de instructies van uw hogedrukreiniger in acht).**

Beschrijving apparaat

Controleer bij het uitpakken de inhoud van de verpakking op ontbrekende toebehoren, of beschadigingen. Neem bij transportschades contact op met uw leverancier.

→ Afbeelding **A**

- 1 Behuizing
- 2 Handgreep
- 3 Draaigreep Power (voor aanpassing van de reinigingsdruk)
- 4 Bajonetaansluiting met wartelmoer
- 5 Verlengbuizen (2 stuks)
- 6 Roterende arm
- 7 Hogedruksproeiers (2 stuks)

Doelmatig gebruik

De T-Racer is ideaal geschikt voor het reinigen van vloer- en muropervlakken zoals hout, kunststof, beton, tegels en natuursteen. Gebruik de T-Racer uitsluitend in de privé-huishouding.

De T-racer kan met het meegeleverde apparaat gebruikt worden. Bij gebruik met een ander apparaat moeten de hogedruksproeiers aangepast worden aan de gebruikte hogedrukreiniger.

Hogedrukreinigers met een nominale druk (p) van minder dan 13 MPa (130 bar)

bv.: K 2 – K 5, Kärcher 201 – Kärcher 560

→ Grijs hogedruksproeiers gebruiken.

Hogedrukreiniger met een nominale druk (p) van 13 MPa (130 bar) tot 16 MPa (160 bar)

Bv.: K 6 – K 7, Kärcher 600 – Kärcher 770

→ Gele hogedruksproeiers gebruiken.

Geschikte KÄRCHER-hogedruksproeiers zijn bij de vakhandel verkrijgbaar.

Symbolen



△ GEVAAR

Grijp tijdens de werking niet onder de rand van de T-Racer!



HARD

Voor robuuste oppervlakken (bijv. tegels, beton, steen).



SOFT

Voor gevoelige oppervlakken (bijv. hout).

Gebruik

Instructie: Tijdens de zuigfunctie van de hogedrukreiniger in elk geval de extra waterfilter van Kärcher (bestelnummer: 4.730-059.0) gebruiken.

Voor een optimaal reinigingsresultaat de hogedrukreiniger niet in de eco-stand laten werken.

Vloeren reinigen

De T-Racer met de verlengpijpen bevestigen op het hogedrukpistool.

→ Afbeelding **C**

- 1 Verlengbuis op de bajonetaansluiting van de T-races duwen.
- 2 Vervolgens 90° draaien tot ze vastklikt.
- 3 Draai de wartelmoer vast.

Dat proces ook herhalen bij beide andere verbindingen.

Instructies voor de reiniging

- **Vrije oppervlakken voor het gebruik van de T-Racer vegen om een beschadiging van de sproeiers te vermijden.**
- **Vóór gebruik op gevoelige oppervlakken (bv. hout) testen op een onopvallende plaats om eventuele veranderingen van het oppervlak tijdig op te merken.**
- **De T-Racer is niet geschikt om te schuren of schrobben!**
- **Breng de T-Racer zonder krachtinspanning over het oppervlak.**
- **Niet op een plaats laten staan, bij de reiniging altijd in beweging blijven.**

→ Draaigreep Power instellen volgens het te reinigen oppervlak.

→ Afbeelding **D**

⚠ **VOORZICHTIG**

Niet over vrijstaande hoeken gaan!

Muren reinigen

De T-Racer direct op het hogedrukpistool bevestigen.

1 Bajonetaansluiting van de T-Racer in de aansluiting van het hogedrukpistool drukken.

2 Vervolgens 90° draaien tot ze vastklikt.

3 Draai de wartelmoer vast.

→ Afbeelding **E**

⚠ **VOORZICHTIG**

Houd de T-Racer bij het reinigen van muren altijd vast aan de handgreep.

→ Draaigreep Power instellen volgens het te reinigen oppervlak.

Bedieningselementen

Met de draaigreep Power wordt de reinigungsdruk via een bypass-systeem aangepast.

Robuuste oppervlakken (bijv. tegels, beton, steen).

→ Afbeelding **F**

Draaigreep Power op „HARD“ zetten.

Voor de krachtige reiniging van hardnekkige verontreinigingen.

Gevoelige oppervlakken (bijv. hout).

→ Afbeelding **G**

Draaigreep Power op „SOFT“ zetten.

Voor de zachte reiniging van gevoelige oppervlakken.

Hulp bij storingen

Hogedrukreiniger bouwt geen druk op of klopt.

→ Demonteer de hogedruksproeiers, controleer de hogedruksproeiers op beschadigingen, spoel de T-Racer met zuiver water en breng vervolgens de hogedruksproeiers opnieuw aan.

Hogedruksproeier reinigen

→ Afbeelding **B**

a	Klem verwijderen.
b	Hogedruksproeier eruittrekken.
c	Hogedruksproeier monteren.
d	Klem monteren.

Algemene instructies

Tip

U kunt verlengpijp gebruiken met alle Kärcher-toebehoren.

Onderhoud

Reinig het apparaat na gebruik met een vochtige doek. Apparaat op een vorstvrije plaats bewaren.

Voor de opslag kan het apparaat in de KÄRCHER-organizer gehangen worden.

Zorg voor het milieu



Het verpakkingsmateriaal is herbruikbaar. Deponeer het verpakkingsmateriaal niet bij het huishoudelijk afval, maar bied het aan voor hergebruik.



Onbruikbaar geworden apparaten bevatten waardevolle materialen die geschikt zijn voor hergebruik. Lever de apparaten daarom in bij een inzamelpunt voor herbruikbare materialen.

Aanwijzingen betreffende de inhoudsstoffen (REACH)

Huidige informatie over de inhoudsstoffen vindt u onder: www.kaercher.com/REACH

Reserveonderdelen

Gebruik uitsluitend originele KÄRCHER-onderdelen.

Een overzicht van de onderdelen vindt u aan het eind van deze gebruiksaanwijzing.

Garantie

In ieder land zijn de door ons bevoegde verkoopkantoor uitgegeven garantiebepalingen van toepassing. Eventuele storingen aan het apparaat verhelpen wij zonder kosten binnen de garantietermijn, mits een materiaal of fabrieksfout de oorzaak van deze storing is. Neem bij klachten binnen de garantietermijn contact op met uw leverancier of de dichtstbijzijnde klantenservicewerkplaats en neem uw aankoopbewijs mee.



Antes del primer uso de su aparato, lea este manual original, actúe de acuerdo a sus indicaciones y guárdelo para un uso posterior o para otro propietario posterior.

Instrucciones de seguridad

- **Tenga en cuenta las indicaciones de seguridad de su limpiadora a alta presión.**
- **No dispare el chorro a alta presión con la pistola de alta presión hasta que el T-Racer se encuentre en la superficie de limpieza.**
- **No debe haber ninguna otra persona situada en las proximidades inmediatas del cabezal limpiador.**
- **¡Precaución golpe de retroceso! Procurar tener una posición segura y sujetar bien la pistola a alta presión con tubo alargador.**
- **Al finalizar el servicio de limpieza, desconectar el limpiador a alta presión. Al trabajar con el T-Racer, separar éste adicionalmente de la pistola de alta presión.**
- **Temperatura máxima del agua 60 °C (tenga en cuenta las indicaciones de su limpiadora a alta presión).**

Descripción del aparato

Cuando desempaque el contenido del paquete, compruebe si faltan accesorios o si el aparato presenta daños. Informe a su distribuidor en caso de detectar daños ocasionados durante el transporte.

→ Figura

- 1 Carcasa
- 2 Mango
- 3 Empuñadura giratoria Power (para adaptar la presión de limpieza)
- 4 Toma de bayoneta con tuerca de racor
- 5 Tubos de prolongación (2 unidades)
- 6 Brazo de rotor
- 7 Boquillas de alta presión (2 piezas)

Uso previsto

El T-Racer es ideal para limpiar suelos y paredes con diferentes superficies, como madera, plástico, hormigón, azulejos y piedras naturales. Utilizar el T-Racer exclusivamente para el uso doméstico.

El T-Racer se puede utilizar con el equipo suministrado. Si se utiliza con otro equipo, se tiene que adaptar las boquillas de alta presión a la limpiadora de alta presión utilizada:

Limpiador de alta presión con presión nominal (p) inferior a 13 MPa (130 bar)

P. ej.: K 6.50 – K 5.91, Kärcher 201 – Kärcher 560

→ Utilizar boquilla de alta presión gris.

Limpiador de alta presión con presión nominal (p) de 13 MPa (130 bar) hasta 16 MPa (160 bar)

P. ej.: K 6 – K 7, Kärcher 600 – Kärcher 770

→ Utilizar boquilla de alta presión amarillas.

Las boquillas de alta presión de KÄRCHER apropiadas se pueden adquirir en establecimientos especializados.

Símbolos



△ PELIGRO

Cuando está en funcionamiento, no tocar por debajo del borde del T-Racer.



HARD

Para superficies resistentes (p.ej. azulejos, hormigón, piedra).



SOFT

Para superficies delicadas (p.ej. madera).

Empleo

Indicación: Cuando se aspire con el limpiador de alta presión, es imprescindible utilizar también el filtro de agua de KÄRCHER (Ref.: 4.730-059.0).

Para un resultado de limpieza óptimo, no operar la limpiadora de alta presión en el nivel Eco.

Limpieza de superficies de pisos

Fijar el T-Racer con los tubos alargadores a la pistola de alta presión.

→ Figura

- 1 Presionar la tubería de prolongación sobre la conexión de bayoneta del T-Racer.
- 2 Después gire 90° hasta que quede encajada.
- 3 Girar la tuerca de racor para apretar.

Repetir este proceso también con las dos otras conexiones.

Indicaciones sobre la limpieza

- **Para evitar que se dañen las boquillas, hay que limpiar las terrazas con una escoba antes de utilizar el T-Racer.**
- **Antes de utilizar en superficies delicadas (p.ej. superficies de madera), probar en una zona discreta para comprobar a tiempo las posibles modificaciones que se produzcan en la superficie.**
- **El T-Racer no es apto para fregar ni para frotar.**
- **El T-Racer se puede llevar por la superficie sin ejercer fuerza.**
- **No insistir en una zona, mantenerse siempre en movimiento durante la limpieza.**

→ Ajustar la empuñadura giratoria power según la superficie de limpieza.

→ Figura **D**

⚠ **PRECAUCIÓN**

no pase el aparato por esquinas aisladas.

Limpieza de superficies murales

Fijar el T-Racer directamente a la pistola de alta presión.

1 Presionar la conexión de bayoneta del T-Racer a la conexión de la pistola de alta presión.

2 Después gire 90° hasta que quede encajada.

3 Girar la tuerca de racor para apretar.

→ Figura **E**

⚠ **PRECAUCIÓN**

Sujete el T-Racer siempre por el asa cuando limpie superficies murales.

→ Ajustar la empuñadura giratoria power según la superficie de limpieza.

Elementos de mando

Con la empuñadura giratoria Power, se ajusta la presión de limpieza mediante un sistema de derivación.

Superficies resistentes (p.ej. azulejos, hormigón, piedra)

→ Figura **F**

Ajustar la empuñadura giratoria power a „HARD”. Para una potente limpieza de la suciedad más resistente.

Superficies delicadas (p.ej. madera)

→ Figura **G**

Ajustar la empuñadura giratoria power a „SOFT”. Para una limpieza cuidadosa de superficies delicadas.

Ayuda en caso de avería

El limpiador a alta presión no genera presión ni pulsa

→ Desmonte las boquillas de alta presión, compruebe si presentan daños, enjuague el T-Racer con agua limpia y monte las boquillas de nuevo.

Limpiar la boquilla de alta presión

→ Figura **H**

a	Quitar las grapas.
b	Extraer boquilla de alta presión.
c	Insertar la boquilla de alta presión.
d	Monte la grapa.

Indicaciones generales

Sugerencia

Puede utilizar el tubo de prolongación con cualquier accesorio Kärcher.

Cuidado del aparato

Limpie el aparato tras el uso con un paño húmedo. Coloque el aparato en un lugar a salvo de las heladas. Para almacenar el aparato, se puede colgar el aparato en el organizador de KÄRCHER.

Protección del medio ambiente



Los materiales de embalaje son reciclables. Por favor, no tire el embalaje a la basura doméstica; en vez de ello, entréguelo en los puntos oficiales de recogida para su reciclaje o recuperación.



Los aparatos viejos contienen materiales valiosos reciclables que deberían ser entregados para su aprovechamiento posterior. Por este motivo, entregue los aparatos usados en los puntos de recogida previstos para su reciclaje.

Indicaciones sobre ingredientes (REACH)

Encontrará información actual sobre los ingredientes en:

www.kaercher.com/REACH

Piezas de repuesto

Emplear únicamente repuestos originales de KÄRCHER. Al final de este manual de instrucciones encontrará un listado resumido de repuestos.

Garantía

En todos los países rigen las condiciones de garantía establecidas por nuestra empresa distribuidora. Las averías del aparato serán subsanadas gratuitamente dentro del periodo de garantía, siempre que se deban a defectos de material o de fabricación. En un caso de garantía, le rogamos que se dirija con el comprobante de compra al distribuidor donde adquirió el aparato o al servicio al cliente autorizado más próximo a su domicilio.




Leia o manual de manual original antes de utilizar o seu aparelho. Proceda conforme as indicações no manual e guarde o manual para uma consulta posterior ou para terceiros a quem possa vir a vender o aparelho.

Avisos de segurança

- **Observe os avisos de segurança da sua lavadora de alta pressão.**
- **Só accionar o jacto de alta pressão na respectiva pistola quando o T-Racer se encontrar sobre a superfície de limpeza.**
- **Não se devem encontrar outras pessoas na proximidade da cabeça de limpeza.**
- **Cuidado: força de recuo! Garantir uma posição segura e segurar bem a pistola de alta pressão com tubo de extensão.**
- **Após a conclusão da operação de limpeza, desligar a lavadora de alta pressão. Durante a realização de trabalhos no T-Racer, este deve ser adicionalmente separado da pistola de alta pressão.**
- **Temperatura máxima da água 60 °C (observe as indicações da sua máquina de alta pressão).**

Descrição da máquina

Verifique o conteúdo da embalagem a respeito de acessórios não incluídos ou danos. No caso de danos provocados durante o transporte, informe o seu revendedor.

- Figura 
- 1 Carcaça
- 2 Punho
- 3 Manipulo rotativo Power (para o ajuste da pressão de limpeza)
- 4 Fecho de baioneta com porca de capa
- 5 Tubos de extensão (2 tubos)
- 6 Braço rotativo
- 7 Bocais de alta pressão (2 unidades)

Utilização conforme as disposições

O T-Racer é especialmente adequado para a limpeza do solo e das paredes com diferentes superfícies, tais como, madeira, plástico, betão, ladrilhos e pedras naturais. Utilizar o T-Racer exclusivamente para fins domésticos.

O T-Racer pode ser utilizado em conjunto com o aparelho fornecido. Em caso de utilização com outro aparelho, os bocais de alta pressão devem ser ajustados à lavadora de alta pressão utilizada:

Lavadora de alta pressão com pressão nominal (p) inferior a 13 MPa (130 bar)

p.ex.: K 2 – K 5, Kärcher 201 – Kärcher 560

→ Utilizar bocais de alta pressão cinzentos.

Lavadora de alta pressão com pressão nominal (p) de 13 MPa (130 bar) até 16 MPa (160 bar)

p.ex.: K 6 – K 7, Kärcher 600 – Kärcher 770

→ Utilizar bocais de alta pressão amarelos.

Bocais de alta pressão KÄRCHER adequados podem ser adquiridos no comércio especializado.

Símbolos



△PERIGO

Não tocar na parte inferior da borda do T-Racer durante a operação!



HARD

Para superfícies robustas (p. ex., ladrilhos, betão, pedra).



SOFT

Para superfícies sensíveis (p. ex., madeira).


Aplicação

Aviso: Durante o modo de aspiração da lavadora de alta pressão é extremamente importante que utilize adicionalmente o filtro de água KÄRCHER (n.º de encomenda: 4.730-059.0).

Para obter um resultado de limpeza ideal, não operar a lavadora de alta pressão no nível Eco.

Limpar solos

Fixar o T-Racer com os tubos de extensão na pistola de alta pressão.

→ Figura 

- 1 Pressionar o tubo de extensão contra o fecho de baioneta do T-Racer.
- 2 Rodar, de seguida, em 90° até encaixar.
- 3 Apertar a porca de capa.

Repetir este processo nas duas restantes ligações.

Avisos sobre a limpeza

- **As áreas exteriores devem ser varridas antes de se utilizar o T-Racer, de forma a evitar que os bocais de alta pressão sejam danificados.**
- **Testar num local escondido antes de utilizar sobre superfícies sensíveis (p. ex. madeira), de modo a evitar atempadamente possíveis alterações nas superfícies.**
- **Não utilizar o T-Racer para esfregar!**
- **Deslocar o T-Racer por cima da superfície sem fazer esforço.**

Instruções gerais

Conselho

Podem utilizar o tubo de extensão com todos os acessórios Kärcher.

Serviço de manutenção

Após a utilização, limpe o aparelho com um pano húmido.

Guardar a máquina num local ao abrigo do gelo.

Para o armazenamento, o aparelho pode ser engatado no organizador KÄRCHER.

Proteção do meio-ambiente



Os materiais de embalagem são recicláveis.

Não coloque as embalagens no lixo doméstico, envie-as para uma unidade de reciclagem.



Os aparelhos velhos contêm materiais preciosos e recicláveis e deverão ser reutilizados. Por isso, elimine os aparelhos velhos através de sistemas de recolha de lixo adequados.

temas de recolha de lixo adequados.

Avisos sobre os ingredientes (REACH)

Informações actuais sobre os ingredientes podem ser encontradas em:

www.kaercher.com/REACH

Peças sobressalentes

Utilize exclusivamente peças de reposição originais da KÄRCHER. No final do presente Manual de instruções, encontra-se uma lista das peças sobressalentes.

Garantia

Em cada país vigem as respectivas condições de garantia estabelecidas pelas nossas Empresas de Comercialização. Eventuais avarias no aparelho durante o período de garantia serão reparadas, sem encargos para o cliente, desde que se trate dum defeito de material ou de fabricação. Em caso de garantia, dirija-se, munido do documento de compra, ao seu revendedor ou ao Serviço Técnico mais próximo.

- Não fixar num local, manter sempre em movimento durante a limpeza.

→ Ajustar o manípulo rotativo Power de acordo com a superfície de limpeza.

→ Figura **D**
⚠ **CUIDADO**

Não passar por cima de cantos isolados!

Limpar paredes

Fixar o T-Racer directamente na pistola de alta pressão.

1 Pressionar o fecho de baioneta do T-Racer contra a ligação da pistola de alta pressão.

2 Rodar, de seguida, em 90° até encaixar.

3 Apertar a porca de capa.

→ Figura **E**
⚠ **CUIDADO**

Segurar o T-Racer sempre pelo punho durante a limpeza de paredes.

→ Ajustar o manípulo rotativo Power de acordo com a superfície de limpeza.

Elementos de manuseamento

Com o manípulo rotativo Power, a pressão de limpeza é ajustada através de um sistema de bypass.

Superfícies robustas (p. ex., ladrilhos, betão, pedra).

→ Figura **F**
Ajustar o manípulo rotativo Power em "HARD". Para a limpeza a fundo de sujidade resistente.

Superfícies sensíveis (p. ex., madeira).

→ Figura **G**
Ajustar o manípulo rotativo Power em "SOFT". Para a limpeza suave de superfícies.

Ajuda em caso de avarias

A lavadora de alta pressão não gera pressão nem pulsa.

→ Desmonte os bocais de alta pressão, verifique se estão danificados, enxague o T-Racer com água limpa e, de seguida, monte novamente os bocais de alta pressão.

Limpar o bocal de alta pressão

→ Figura **H**

a	Retirar o grampo.
b	Retirar o bocal de alta pressão.
c	Colocar bocal de alta pressão.
d	Montar o grampo.



Læs original brugsanvisning inden første brug, følg anvisningerne og opbevar vejledningen til senere efterlæsning eller til den næste ejer.

den næste ejer.

Sikkerhedsanvisninger

- *Følg højtryksrenserens sikkerhedsanvisninger*
- *Højtryksstrålen må først udløses, når T-Racer ligger an mod rengøringsfladen*
- *Der må ikke være andre personer i umiddelbar nærhed af rengøringshovedet.*
- *Forsigtig tilbagestød! Sørg for en stabil position og hold godt fast i højtrykspistolen med forlængerrøret.*
- *Når rensningen er afsluttet, skal højtryksrenseren slukkes. Ved arbejder på T-Racer skal den yderligere adskilles fra højtrykspistolen.*
- *Maksimal vandtemperatur 60 °C (se anvisningerne til højtryksrenseren).*

Beskrivelse af apparatet

Kontroller pakningens indhold for manglende tilbehør eller beskadigelser, når den pakkes ud. Kontakt Deres forhandler i tilfælde af transportskader.

→ Figur **A**

- 1 Hus
- 2 Håndtag
- 3 Drejehåndtag Power (for tilpasning af rensetrykket)
- 4 Bajonetlås med omløbermøtrik
- 5 Forlængerrør (2 stk)
- 6 Rotorarm
- 7 Højtryksdyser (2 stk.)

Bestemmelsesmæssig anvendelse

T-Racer er ideel til at rengøre gulv- og vægflader med forskellige overflader som træ, kunststof, beton, fliser og natursten. T-Racer må kun anvendes til privat brug. T-Racer kan anvendes med det medleverede apparat. Ven anvendelse med et andet apparat skal højtryksdyserne tilpasses til den anvendte højtryksrenser:

Højtryksrenser med nominel tryk (p) ringere end 13 MPa (130 bar)

f.eks.: K 2 – K 5, Kärcher 201 – Kärcher 560

→ Brug grå højtryksdyse.

Højtryksrenser med nominel tryk (p) på 13 MPa (130 bar) til 16 MPa (160 bar)

f.eks.: K 6 – K 7, Kärcher 600 – Kärcher 770

→ Brug gul højtryksdyse.

Egnede KÄRCHER højtryksdyser kan købes i specialforretninger.

Symboler



△ **FARE**

Grib ikke under T-Racers kant under drift!



HARD

Til robuste overflader (f.eks. fliser, beton, sten).



SOFT

Til følsomme overflader (f.eks. træ).

Anvendelse

Bemærk: Ved sugedrift af højtryksrenseren skal der yderligere bruges et Kärcher-vandfilter (bestillingsnr.:4.730-059.0).

For et optimalt rengøringsresultat bør man ikke anvende højtryksrenseren på Eco-trinet.

Rensning af gulve

Fastgør T-Racer med forlængerrøret på højtrykspistolen.

→ Figur **C**

- 1 Tryk forlængerrøret på T-Racerens bajonetlås.
- 2 Drej så 90°, indtil det går i hak.
- 3 Skru omløbermøtrikken fast.

Gentag denne procedure også ved de andre forbindelser.

Hensvisninger til rengøring

- *Frie flader bør vendes væk, før T-Racer anvendes, for at undgå at dyserne beskadiges.*
 - *Før brugen på følsomme overflader (f.eks. træoverflader) afprøv venligst et diskret sted, for at registrere mulig forandringer af overfladen i tide.*
 - *T-Racer er ikke egnet til at skure eller skrubbef!*
 - *Før T-raceren uden kraftanstrengelse over overfladen.*
 - *Bliv ikke stående på ét sted, bliv altid i bevægelse under rensningen.*
- Indstil drejehåndtaget Power tilsvarende rengøringsfladen.

→ Figur **D**

△ **FORSIGTIG**

Kør ikke over kanter!

Rensning af vægge

Fastgør T-Racer direkte på højtrykspistolen.

- 1 Tryk T-Racers bajonettilslutning ind i højtrykspistolens tilslutning.
- 2 Drej så 90°, indtil det går i hak.
- 3 Skru omløbermøtrikken fast.

→ Figur **E**

FORSIGTIG

Hold T-Racer altid fast på håndtaget hvis du renser vægge.

→ Indstil drejhåndtaget Power tilsvarende rengøringsfladen.

Betjeningselementer

Med drejhåndtaget Power bliver rensetrykket tilpasset via et bypass-system.

Robuste overflader (f.eks. fliser, beton, sten).

→ Figur **F**

Sæt drejhåndtaget "Power" til "HARD".

Til effektiv rengøring af hårdnakkede tilsmudsninger.

Følsomme overflader (f.eks. træ).

→ Figur **G**

Sæt drejhåndtaget "Power" til "SOFT".

Til skånende rengøring af sensitive overflader.

Hjælp ved fejl

Højtryksrenseren opbygger ingen tryk eller pulserer.

→ Afmonter dyserne, kontroller dyserne for beskadigelser, skyl T-Racer med klart vand og monter derefter dyserne igen.

Rense højtryksdysen

→ Figur **B**

a	Fjern clipsen.
b	Træk højtryksdysen ud.
c	Sæt højtryksdysen ind.
d	Sæt clipsen på.

Generelle henvisninger

Tip

Du kan bruge strålerørforlængerer med hvert Kärcher tilbehør.

Pleje

Rens maskinen med en fugtig klud efter brugen.

Maskinen opbevares et frostfrit sted.

Til opbevaring kan apparatet hænges i KÄRCHER-organizeren.

Miljøbeskyttelse



Emballagen kan genbruges. Smid ikke emballagen ud sammen med det almindelige husholdningsaffald, men aflever den til genbrug.



Udtjente apparater indeholder værdifulde materialer, der kan og bør afleveres til genbrug. Aflever derfor udtjente apparater på en genbrugsstation eller lignende.

Henvisninger til indholdsstoffer (REACH)

Aktuelle oplysninger til indholdsstoffer finder du på:

www.kaercher.com/REACH

Reserve dele

Benyt udelukkende originale reservedele fra KÄRCHER. Bag i denne betjeningsvejledning finder De en oversigt over reservedele.

Garanti

I de enkelte lande gælder de af vore forhandlere fastlagte garantibetingelser. Eventuelle fejl på apparatet afhjælpes gratis inden for garantien, såfremt fejlen kan tilskrives en materiale- eller produktionsfejl. Hvis De ønsker at gøre garantien gældende, bedes De henvende Dem til Deres forhandler eller nærmeste kundeservice medbringende kvittering for købet.



Før første gangs bruk av apparatet, les denne originale bruksanvisningen, følg den og oppbevar den for senere bruk eller

for overlevering til neste eier.

Sikkerhetsanvisninger

- *Gjør deg kjent med sikkerhetsanvisningene for høytrykksvaskeren.*
- *Høytrykkstrålen fra høytrykkspistolen må først utløses når T-Racer befinner seg på flaten som skal rengjøres.*
- *Det må ikke befinne seg andre personer i umiddelbar nærhet av rengjøringshodet.*
- *Forsiktig, reky! Sørg for at du står støtt, og holder godt fast i høytrykkspistolen og forlengerrøret.*
- *Ved avslutning av rengjøringen slå av høytrykksvaskeren. Ved arbeid på T-Racer skal den skilles fra høytrykkspistolen.*
- *Maksimal vanntemperatur 60 °C (følg instruksjonene for din høytrykkspyler).*

Beskrivelse av apparatet

Kontroller ved utpakkingen at innholdet i pakken er komplett og uskadd. Kontakt din forhandler ved eventuelle transportskader.

→ Figur **A**

- 1 Hus
- 2 Håndtak
- 3 Dreiehåndtak Power (for tilpasning av rengjøringstrykk)
- 4 Bajonettkoblingen med festemutter
- 5 Forlengelsesrør (2 stk.)
- 6 Rotorarm
- 7 Høytrykkdsyser (2 stk.)

Forskriftsmessig bruk

T-Racer er den ideelle løsningen for rengjøring av terrasser, heller og veggflater i ulike materialer, slik som tre, plast, betong, fliser og naturstein. T-Racer skal utelukkende brukes til private formål.

T-Racer kan benyttes sammen med det medleverte apparatet. Ved bruk med et annet apparat må høytrykkdsysene tilpasses høytrykksspyleren som brukes.

Høytrykksvasker med nominelt trykk (p) lavere enn 13 MPa (130 bar)

F.eks.: K 2 – K 5, Kärcher 201 – Kärcher 560

→ Bruk grå høytrykkdsyse.

Høytrykksvasker med nominelt trykk (p) på 13 MPa (130 bar) til 16 MPa (160 bar)

F.eks.: K 6 – K 7, Kärcher 600 – Kärcher 770

→ Bruk gul høytrykkdsyse.

Egnede KÄRCHER høytrykkdsyser kan kjøpes i faghandelen.

Symboler



△ **FARE**

Ikke grip under kanten på T-Racer under bruk!



HARD

For robuste overflater (f.eks. fliser, betong, stein).



SOFT

For ømfintlige overflater (f.eks. treverk).

Anvendelse

Merk: Ved sugedrift av høytrykksvaskeren bruk ubetinnet tilleggs KÄRCHER vannfilter (Bestillingsnr.:4.730-059.0).

For optimalt rengjøringsresultat, ikke bruk høytrykksvaskeren i Eco-trinnet.

Rengjøre gulv

T-Racer festes med forlengelsesrøret til høytrykkspistolen.

→ Figur **C**

- 1 Sett forlengerrør på bajonettlås på T-racer.
- 2 Drei så 90° til den går i lås.
- 3 Trekk til festemutteren.

Gjenta denne prosessen også med de to andre tilkoblingene.

Anvisninger for rengjøring

- *Utendørs flater skal feies før bruk av T-Racers, for å unngå skader på dysene.*
- *Før bruk på ømfintlige flater (f.eks. treflater), test på et lite synlig sted om det er fare for overflateendringer.*

- *T-Racer egner seg ikke til skuring eller skrubbing!*
- *T-Racer føres over overflaten uten bruk av kraft.*
- *Ikke bli stående på samme sted, vær alltid i bevegelse under rengjøringen.*

→ Still inn dreiehåndtak Power i forhold til rengjøringsflaten.

→ Figur **D**

△ **FORSIKTIG**

Maskinen må ikke kjøres utover hjørner og kanter!

Rengjøre veggflater

T-Racer festes direkte til høytrykkspistolen.

- 1 Trykk forlengerør inn i tilkoblingen på høytrykkspistolen.
- 2 Drei så 90° til den går i lås.
- 3 Trekk til festemutteren.

→ Figur **E**

⚠ FORSIKTIG

Hold T-Racer ved rengjøring av veggflater alltid i håndtaket.

- Still inn dreiehåndtak Power i forhold til rengjøringsflaten.

Betjeningselementer

Ved hjelp av dreiehåndtaket Power tilpasses rengjøringsstrykket via et bypass-system.

For robuste overflater (f.eks. fliser, betong, stein)

→ Figur **F**

Dreiehåndtak Power stilles til "HARD".

For kraftig rengjøring av hardnakket smuss.

For ømfintlige overflater (f.eks. treverk)

→ Figur **G**

Dreiehåndtak Power stilles til "SOFT".

For skånende rengjøring av ømfintlige flater.

Feilretting

Høytrykksvaskeren bygger ikke trykk eller pulserer.

- Demonter høytrykksdyser, kontroller høytrykksdysene for skader, spyll T-Racer med rent vann og monter på igjen høytrykksdysene.

Rengjøre høytrykksdyse

→ Figur **B**

a	Ta av klammer.
b	Trekk ut høytrykksdysen.
c	Sett inn høytrykksdysen.
d	Monter klammeret.

Generelle merknader

Tips

Du kan bruke forlengerøret med alt Kärcher tilbehør.

Vedlikehold

Rengjør apparatet etter bruk med en fuktig klut.

Lagre apparatet på et frostfritt sted.

For lagring kan apparatet festes i KÄRCHER-Organizer oppbevaringen.

Miljøvern



Materialet i emballasjen kan resirkuleres. Ikke kast emballasjen i husholdningsavfallet, men lever den inn til resirkulering.



Gamle maskiner inneholder verdifulle materialer som kan resirkuleres. Disse bør leveres inn til gjenvinning. Gamle maskiner skal derfor avhendes i egnede innsamlingsystemer.

Anvisninger om innhold (REACH)

Aktuell informasjon om stoffene i innholdet finner du under:

www.kaercher.com/REACH

Reservedeler

Det må kun brukes originale KÄRCHER reservedeler.

En reservedelsoversikt finnes på slutten av denne bruksanvisningen.

Garanti

Vår ansvarlige salgsorganisasjon for det enkelte land har utgitt garantibetingelsene som gjelder i det aktuelle landet. Eventuelle feil på maskinen blir reparert gratis i garantitiden dersom disse kan føres tilbake til material- eller produksjonsfeil. Ved behov for garantireparasjoner, vennligst henvend deg med kjøpskvitteringen til din forhandler eller nærmeste autoriserte kundeservice.



Läs bruksanvisning i original innan aggregatet används första gången, följ anvisningarna och spara driftsanvisningen för framtida behov, eller för nästa ägare.

Säkerhetsanvisningar

- **Beakta säkerhetsanvisningarna för din högtryckstvätt.**
- **Aktivera inte handsprutans stråle förrän T-Racer befinner sig på rengöringsytan.**
- **Inga andra personer får uppehålla sig direkt intill rengöringshuvudet.**
- **Rekyl - var försiktig! Stå stadigt och håll fast handspruta med förlängningsrör ordentligt.**
- **Stäng av högtryckstvätten när rengöringsarbetet avslutas. Vid arbeten på T-Racer ska denna också skiljas från handsprutan.**
- **Maximal vattentemperatur 60 °C (beakta anvisningarna för din högtryckstvätt).**

Beskrivning av aggregatet

Kontrollera vid uppackningen att inga tillbehör saknas eller är skadade. Kontakta återförsäljaren om skador uppkommit vid transporten.

→ Bild **A**

- 1 Hölje
- 2 Handtag
- 3 Vridhandtag Power (för anpassning av rengöringstrycket)
- 4 Bajonettkoppling med kopplingsmutter
- 5 Förlängningsrör (2 stycken)
- 6 Rotorarm
- 7 Högtrycksmunstycken (2 st)

Ändamålsenlig användning

T-Racer är perfekt för rengöring av golv- och väggytor i olika ytskikt, som trä, plast, betong, plattor och natursten. T-Racer ska enbart användas i privathushåll.

T-Racer kan användas med den medföljande utrustningen. Vid användning med annan utrustning skall högtrycksmunstyckena anpassas till den använda högtryckstvätten.

Högtryckstvätt med märktryck (p) lägre än 13 MPa (130 bar)

t. ex. K 2 – K 5, Kärcher 201 – Kärcher 560

→ Använd grå högtrycksmunstycken.

Högtryckstvätt med märktryck (p) på 13 MPa (130 bar) till 16 MPa (160 bar)

t. ex. K 6 – K 7, Kärcher 600 – Kärcher 770

→ Använd gula högtrycksmunstycken.

Lämpliga högtrycksmunstycken från KÄRCHER kan köpas i fackhandeln.

Symboler



△ FARA

Stoppa inte in händerna under kanten på T-Racer under användning!



HARD

För robusta ytor (t.ex. klinker, betong, sten).



SOFT

För känsliga ytor (t.ex. trä).

Användning

Anvisning: När högtryckstvätten arbetar i sugmodus måste ovillkorligen KÄRCHER-vattenfilter (beställnr. 4.730-059.0) användas.

För ett optimalt rengöringsresultat ska högtryckstvätten inte köras i Eco-läge.

Rengöring av golvytor

Fixera T-Racer med förlängningsrören på handsprutan.

→ Bild **C**

- 1 Tryck fast förlängningsrör på bajonettfattningen på T-Racern.
- 2 Vrid 90° tills det hakar fast.
- 3 Dra fast kopplingsmuttern.

Upprepa detta arbetssteg vid de båda andra anslutningarna.

Hänvisningar för rengöring

- *Fria ytor ska sopas innan T-Racer används; detta för att förhindra skador på munstyckena.*
 - *Testa på en undanskymd plats före användning på känsliga ytor (t.ex. träytor) för att se möjliga ytförändringar i tid.*
 - *T-Racern är inte lämplig till polering eller skrubbing!*
 - *Skjut T-Racer över ytan utan kraftansträngning.*
 - *Stanna inte på en plats utan var alltid i rörelse under rengöringen.*
- Ställ in vridhandtaget Power så att det passar rengöringsytan.

→ Bild **D**


△ FÖRSIKTIGHET

Kör inte över fristående hörr!

Rengöring av väggytor

Fäst T-Racer direkt på handsprutan.

- 1 Tryck in den bajonettfattning som finns på T-Racer i fästet på handsprutan.
- 2 Vrid 90° tills det hakar fast.
- 3 Dra fast kopplingsmuttern.

→ Bild 

⚠ FÖRSIKTIGHET


Håll alltid T-Racer i handtaget när väggytor rengörs.

- Ställ in vridhandtaget Power så att det passar rengöringsytan.

Reglage

Rengöringstrycket anpassas via ett bypass-system med vridhandtaget Power.

Robusta ytor (t.ex. klinker, betong, sten)

→ Bild 

Ställ vridhandtaget Power på "HARD".

För kraftfull rengöring av hårdnackad smuts.

Känsliga ytor (t.ex. trä)

→ Bild 

Ställ vridhandtaget Power på "SOFT".

För skonsam rengöring av känsliga ytor.

Åtgärder vid störningar

Högtrycksvätten bygger inte upp något tryck eller pulserar.

- Demontera högtrycksmunstycken, kontrollera om de är skadade, skölj igenom T-Racer med rent vatten och montera därefter munstycken igen.

Rengör högtrycksmunstycke

→ Bild 

a	Tag av klämma.
b	Drag ut högtrycksmunstycke.
c	Sätt i högtrycksmunstycke.
d	Montera klämma.

Allmänna anvisningar

Tips

Förlängningsröret kan du använda med alla Kärcher tillbehör.

Underhåll

Rengör aggregatet med fuktig trasa efter användning. Förvara pumpen på frostfritt plats.

Maskinen kan hängas in i KÄRCHER-Organizer när den inte används.

Miljöskydd



Emballagematerialen kan återvinnas. Kasta inte emballaget i hushållssoporna utan för dem till återvinning.



Skrotade aggregat innehåller återvinningsbara material som bör gå till återvinning. Överlämna skrotade aggregat till ett lämpligt återvinnings-system.

Upplysningar om ingredienser (REACH)

Aktuell information om ingredienser finns på:

www.kaercher.com/REACH

Reservdelar

Använd endast originalreservdelar från KÄRCHER. En reservdelslista finns i slutet av denna bruksanvisning.

Garanti

I respektive land gäller de garantivillkor som publicerats av våra auktoriserade distributörer. Eventuella fel på aggregatet repareras utan kostnad under förutsättning att det orsakats av ett material- eller tillverkningsfel. I frågor som gäller garantin ska du vända dig med kvitto till inköpsstället eller närmaste auktoriserade serviceverkstad.



Lue käyttöohje ennen laitteesi käyttämistä, säilytä käyttöohje myöhempää käyttöä tai mahdollista myöhempää omistajaa varten.

varten.

Turvaohjeet

- **Noudata suurpainepesurisi turvaohjeita.**
- **Käynnistä korkeapainesuihku korkeapainepistoolin liipaisimella vasta, kun T-Racer on puhdistettavalla pinnalla.**
- **Puhdistuspään lähistöllä ei saa olla muita henkilöitä.**
- **Varo sysäys! Huolehdi turvallisuudesta asennosta ja pidä painepistoolista ja jatkoputkesta tukevasti kiinni.**
- **Kytke painepesuri pois päältä, kun puhdistustyö on tehty. Jos teet jotain T-Racer:ille, irrota se lisäksi korkeapainepistoolista.**
- **Veden maksimi lämpötila 60 °C (huomioi painepesurin ohjeet).**

Laitekuvaus

Tarkasta purkaessasi pakkauksesta, ovatko kaikki varusteet olemassa ja ovatko osat vaurioituneet. Jos havaitset kuljetusvaurioita ota yhteyttä myyjäliikkeeseen.

→ Kuva **A**

- 1 Kotelo
- 2 Käsikahva
- 3 Power-kääntökahva (puhdistuspaineen sovitusta varten)
- 4 Pikaliitin hattumutterilla
- 5 Jatkoputki (2 kpl)
- 6 Roottorivarsi
- 7 Korkeapainesuuttimet (2 kpl)

Tarkoituksenmukainen käyttö

T-Racer -laite soveltuu ihanteellisesti erilaisia pintamateriaaleja, kuten puu, betoni, laatat ja luonnonkivi, omaavien lattia- ja seinäpintojen puhdistamiseen. Käytä T-Racer:ia ainoastaan yksityiskäytössä.

T-Racer:ia voi käyttää mukana toimitetun laitteen kanssa. Muiden laitteiden kanssa käytettäessä korkeapainesuuttimet pitää sovittaa käytettävään korkeapainepesuriin.

Korkeapainepesurit, joiden nimellispaine (p) on pienempi kuin 130 baaria

esim.: K 2 – K 5, Kärcher 201 – Kärcher 560

→ Käytä harmaita korkeapainesuuttimia.

Korkeapainepesurit, joiden nimellispaine (p) on välillä 130 bar - 160 bar

esim.: K 6 – K 7, Kärcher 600 – Kärcher 770

→ Käytä keltaisia korkeapainesuuttimia.

Voit hankkia soveltuvat KÄRCHER-korkeapainesuuttimet ammattiliikkeestä.

Symbolit



△ **VAARA**

Kun T-Racer käy, älä vie kättäsi sen reunan alle!



HARD

Koville pinnoille (esim. laatat, betoni, kivi).



SOFT

Aroille pinnoille (esim. puu).

Käyttö

Huomautus: Käytä imukäytössä korkeapainepesurin imupuolella ehdottomasti KÄRCHER-vesisuodatinta (tilaus-nro: 4.730-097.0).

Optimaalisen puhdistustuloksen saavuttamiseksi, älä käytä painepesuria Eco-käytöllä.

Lattiapintojen puhdistus

Kiinnitä T-Racer jatkoputkineen korkeapainepistooliin.

→ Kuva **C**

- 1 Paina jatkoputki T-Racerin pikaliittimeen.
- 2 Kierrä liittinosaa 90° kunnes se napsahtaa lukitukseen.
- 3 Kierrä hattumutteri tiukkaan.

Toista nämä toimenpiteet myös kahdessa muussa liittokohdassa.

Puhdistusohjeita

- **Vapaat pinnat on lakaistava ennen T-Racer:in käyttöä, suuttimien vaurioitumisen välttämiseksi.**
- **Ennen käyttöä aroilla pinnoilla (esim. puupinnat), testaa laitetta ensin huomaamattomassa kohdassa, jotta havaitset ajoissa mahdolliset pintaan tulevat muutokset.**
- **T-Racer ei sovellu hankaamiseen eikä harjaamiseen!**
- **Johda T-Racer voimaa käyttämättä puhdistettavalle pinnalle.**
- **Älä pysyttele paikallaan, ole aina puhdistettaessa liikkeellä.**

→ Käännä Power-kääntökahva puhdistettavaa pintaa vastaavaan asentoon.

→ Kuva **D**

△ **VARO**

Älä aja esillä olevien korkeuserooskohtien yli!

Seinäpintojen puhdistus

Kiinnitä T-Racer suoraan korkeapainepistooliin.

1 Paina T-Racer:in pikaliitin korkeapainepistoolin pikaliitintään.

2 Kierrä liittosaa 90° kunnes se napsahtaa lukitukseen.

3 Kierrä hattumutteri tiukkaan.

→ Kuva **E**

△ **VARO**

Pidä seinäpintoja puhdistettaessa kiinni T-Racer:in käsikahvasta.

→ Käännä Power-kääntökahva puhdistettavaa pintaa vastaavaan asentoon.

Hallintalaitteet

Power-kääntökahvalla sovitetaan puhdistuspaine By-pass-järjestelmän välityksellä.

Kovat pinnat (esim. laatat, betoni, kivi)

→ Kuva **F**

Käännä Power-kääntökahva asentoon "HARD". Sitkeiden likaantumien tehokkaaseen puhdistukseen.

Arat pinnat (esim. puu).

→ Kuva **G**

Käännä Power-kääntökahva asentoon "SOFT". Arkojen pintojen varovaiseen puhdistukseen.

Häiriöapu

Painepesuriin ei tule painetta tai paine sykkii.

→ Poista korkeapainesuuttimet laitteesta, tarkasta korkeapainesuuttimien mahdolliset vauriot, huuhtele T-Racer puhtaalla vedellä ja asenna sen jälkeen korkeapainesuuttimet takaisin paikoilleen.

Korkeapainesuuttimen puhdistus

→ Kuva **B**

a	Poista pinne.
b	Vedä korkeapainesuutin ulos.
c	Korkeapainesuuttimen asetus paikalleen
d	Asenna pinne.

Yleisiä ohjeita

Vinkki

Voit käyttää jatkoputkea kaikkien Kärcher-lisävarusteiden kanssa.

Hoito

Puhdista laite käytön jälkeen kostealla rievulla.

Säilytä laitetta paikassa, jonka lämpötila ei laske nollan alapuolelle.

Varastointia varten laitteen voi ripustaa KÄRCHER-Organisoija -säilytystelineeseen.

Ympäristönsuojelu



Pakkauksmateriaalit ovat kierrätettäviä. Älä käsittele pakkauksia kotitalousjätteenä, vaan toimita ne jätteiden kierrätykseen.



Käytetyt laitteet sisältävät arvokkaita kierrätettäviä materiaaleja, jotka tulisi toimittaa kierrätykseen. Tästä syystä toimita kuluneet laitteet vastaaviin keräilylaitoksiin.

Huomautuksia materiaaleista (REACH)

Ajantasaisia tietoja ainesosista löytyy osoitteesta:

www.kaercher.com/REACH

Varaosat

Käytä vain alkuperäisiä KÄRCHER-varaosia. Varaosaluettelo löytyy tämän käyttöohjeen lopusta.

Takuu

Kussakin maassa ovat voimassa valtuuttamamme myyntiorganisaation julkaisemat takuuehdot. Materiaali- ja valmistusvirheistä aiheutuvat virheet laitteessa korjaamme takuuaikana maksutta. Takuutapauksessa ota yhteys ostotosiitteen kanssa jälleenmyyjään tai lähimpään valtuutettuun huoltoon.



Πριν χρησιμοποιήσετε τη συσκευή σας για πρώτη φορά, διαβάστε αυτές τις πρωτότυπες οδηγίες χρήσης, ενεργήστε σύμφωνα με αυτές και κρατήστε τις για μελλοντική χρήση ή για τον επόμενο ιδιοκτήτη.

Υποδείξεις ασφαλείας

- **Λάβετε υπόψη τις υποδείξεις ασφαλείας του συστήματος καθαρισμού υψηλής πίεσης.**
- **Ενεργοποιήστε τη δέσμη υψηλής πίεσης στο πιστολέτο χειρός, μόνο όταν το T-Racer βρίσκεται πάνω στην επιφάνεια καθαρισμού.**
- **Απαγορεύεται η παρουσία ατόμων κοντά στην περιοχή της κεφαλής καθαρισμού.**
- **Προσοχή αναπήδηση! Φροντίστε για την ασφαλή θέση της συσκευής και στερεώστε καλά το πιστολέτο με τον σωλήνα προέκτασης.**
- **Όταν ολοκληρώσετε τον καθαρισμό, απενεργοποιήστε τη συσκευή καθαρισμού υψηλής πίεσης. Κατά την εργασία με το T-Racer, αποσυνδέστε τον επιπροσθέτως από το πιστολέτο υψηλής πίεσης.**
- **Μέγιστη θερμοκρασία νερού 60 °C (τηρήστε τις υποδείξεις του καθαριστικού υψηλής πίεσης).**

Περιγραφή συσκευής

Κατά τον άνοιγμα της συσκευασίας, ελέγξτε το περιεχόμενο για τυχόν ελλείψεις σε εξαρτήματα ή για βλάβες. Σε περίπτωση ζημιών που προκλήθηκαν από τη μεταφορά, παρακαλείσθε να πληροφορηστέ αμέσως το κατάστημα, από το οποίο αγοράσατε το μηχάνημα.

→ Εικόνα **A**

- 1 Περιβλήμα
- 2 Χειρολαβή
- 3 Περιστρεφόμενη λαβή Power (για ρύθμιση της πίεσης καθαρισμού)
- 4 Σύνδεση μπαγιονέτα με περικόχλιο-ρακόρ
- 5 Σωλήνες προέκτασης (2 τεμάχια)
- 6 Βραχίονας ρότορα
- 7 Ακροφύσια υψηλής πίεσης (2 τεμάχια)

Αρμόζουσα χρήση

Το T-Racer είναι ιδανικό για τον καθαρισμό επιφανειών δαπέδων και τοίχων από διαφορετικά υλικά, όπως ξύλο, πλαστικό, μπετόν, πλακίδια και φυσική πέτρα. Χρησιμοποιήστε το T-Racer αποκλειστικά για το οικοκυριό. Το T-Racer μπορεί να χρησιμοποιείται με τη συνοδευτική συσκευή. Σε περίπτωση χρήσης με άλλη συσκευή, πρέπει να προσαρμόσετε τα μπεκ υψηλής πίεσης στο χρησιμοποιούμενο απορρυπαντικό υψηλής πίεσης.

Συσκευή καθαρισμού υψηλής πίεσης με ονομαστική πίεση (p) κάτω των 13 MPa (130 bar)

π.χ.: K 2 – K 5, Kärcher 201 – Kärcher 560

→ Χρησιμοποιήστε το γκρίζο ακροφύσιο.

Συσκευή καθαρισμού υψηλής πίεσης με ονομαστική πίεση (p) 13 MPa (130 bar) έως 16 MPa (160 bar)

π.χ.: K 6 – K 7, Kärcher 600 – Kärcher 770

→ Χρησιμοποιήστε τα κίτρινα ακροφύσια υψηλής πίεσης.

Μπορείτε να προμηθευτείτε τα κατάλληλα μπεκ υψηλής πίεσης KÄRCHER στα εξειδικευμένα καταστήματα.

Σύμβολα



ΔΚΙΝΔΥΝΟΣ

Κατά τη λειτουργία μην ακουμπάτε στο χέιλος του T-Racer!



HARD

Για ανθεκτικές επιφάνειες (π.χ. πλακίδια, μπετόν, πέτρα).



SOFT

Για ευαίσθητες επιφάνειες (π.χ. ξύλο).

Χρήση

Υπόδειξη: Κατά τη λειτουργία αναρρόφησης της συσκευής καθαρισμού υψηλής πίεσης, χρησιμοποιείτε πάντα επιπροσθέτως το φίλτρο νερού της KAERCHER (κωδ. παραγωγής: 4.730-059.0).

Για άριστο καθαριστικό αποτέλεσμα, μην χρησιμοποιείτε τον καθαριστήρα υψηλής πίεσης στη βαθμίδα Eco.

Καθαρισμός δαπέδων

Στερεώστε το T-Racer με τους σωλήνες προέκτασης στο πιστολέτο υψηλής πίεσης.

→ Εικόνα **C**

- 1 Ωθήστε το σωλήνα προέκτασης στη σύνδεση μπαγιονέτα του T-Racers.
- 2 Έπειτα, περιστρέψτε κατά 90°, ώσπου να κλειδώσει.
- 3 Σφίξτε το περικόχλιο-ρακόρ.

Επαναλάβετε αυτή τη διαδικασία και με τις δύο άλλες συνδέσεις.

Υποδείξεις για τον καθαρισμό

- Σκουπίζετε τις ελεύθερες επιφάνειες πριν τη χρήση του T-Racers, ώστε να αποφύγετε τις φθορές στα ακροφύσια.
- Πριν τη χρήση σε ευαίσθητες επιφάνειες (π.χ. ξύλινες), εκτελέστε δοκιμή σε ένα μη ορατό σημείο, προκειμένου να εντοπίσετε εγκαίρως τυχόν αλλαγές στην επιφάνεια.
- Το T-Racer δεν ενδείκνυται για λείανση ή τρίψιμο!

Γενικές υποδείξεις

Συμβουλή

Μπορείτε να χρησιμοποιήσετε το σωλήνα προέκτασης με όλα τα εξαρτήματα της Kärcher.

Φροντίδα

Καθαρίζετε τη συσκευή μετά τη χρήση μόνον με ένα ελαφρά νοτισμένο πανί. Αποθηκεύετε τη συσκευή σε χώρο στον οποίο δεν επικρατεί παγετός.

Για φύλαξη, μπορείτε να αναρτήσετε τη συσκευή στο Organizer της KÄRCHER.

Προστασία περιβάλλοντος



Τα υλικά συσκευασίας είναι ανακυκλώσιμα. Μην πετάτε τη συσκευασία στα οικιακά απορρίμματα, αλλά παραδώστε την προς ανακύκλωση.



Οι παλιές συσκευές περιέχουν ανακυκλώσιμα υλικά, τα οποία θα πρέπει να παραδίδονται προς επαναχρησιμοποίηση. Για το λόγο αυτό αποσύρουμε τις παλιές συσκευές με κατάλληλες διαδικασίες συγκέντρωσης αποβλήτων.

Υποδείξεις για τα συστατικά (REACH)

Ενημερωμένες πληροφορίες για τα συστατικά μπορείτε να βρείτε στη διεύθυνση:

www.kaercher.com/REACH

Ανταλλακτικά

Χρησιμοποιείτε αποκλειστικά γνήσια ανταλλακτικά KÄRCHER. Επισκόπηση ανταλλακτικών θα βρείτε στο τέλος των παρόντων οδηγιών χειρισμού.

Εγγύηση

Σε κάθε χώρα ισχύουν οι όροι εγγύησης που εκδόθηκαν από την αρμόδια εταιρία μας προώθησης πωλήσεων. Αναλαμβάνουμε τη δωρεάν αποκατάσταση οποιασδήποτε βλάβης στη συσκευή σας, εφόσον οφείλεται σε αστοχία υλικού ή κατασκευαστικό σφάλμα, εντός της προθεσμίας που ορίζεται στην εγγύηση. Σε περίπτωση που επιθυμείτε να κάνετε χρήση της εγγύησης, παρακαλούμε απευθυνθείτε με την απόδειξη αγοράς στο κατάστημα από το οποίο προμηθευτήκατε τη συσκευή ή στην πλησιέστερη εξουσιοδοτημένη υπηρεσία τεχνικής εξυπηρέτησης πελατών μας.

- Περάστε το T-Racer χωρίς να ασκήσετε δύναμη πάνω από την επιφάνεια.
- Μην επιμένετε σε ένα σημείο, να κινείστε συνέχεια κατά τον καθαρισμό.
- ➔ Ρυθμίστε την περιστρεφόμενη λαβή Power ανάλογα με την υπό καθαρισμό επιφάνεια.
- ➔ Εικόνα **D**
- ▲ **ΠΡΟΣΟΧΗ**
- Μην περνάτε πάνω από ανοιχτές γωνίες!

Καθαρισμός τοίχων

Στερεώστε το T-Racer απευθείας στο πιστολέτο υψηλής πίεσης.

- 1 Πιέστε τη σύνδεση μπαγιονέτ του T-Racers στη σύνδεση του πιστολέτου υψηλής πίεσης.
- 2 Έπειτα, περιστρέψτε κατά 90°, ώσπου να κλειδώσει.
- 3 Σφίξτε το περικόχλιο-ρακόρ.

➔ Εικόνα **E**

▲ **ΠΡΟΣΟΧΗ**

Κατά τον καθαρισμό των τοίχων, κρατάτε πάντα το T-Racer από τη χειρολαβή.

- ➔ Ρυθμίστε την περιστρεφόμενη λαβή Power ανάλογα με την υπό καθαρισμό επιφάνεια.

Στοιχεία χειρισμού

Με την περιστρεφόμενη λαβή Power μπορείτε να ρυθμίσετε την πίεση καθαρισμού μέσω ενός συστήματος παράκαμψης.

Ανθεκτικές επιφάνειες (π.χ. πλακίδια, μπετόν, πέτρα)

- ➔ Εικόνα **F**
- Ρυθμίστε την περιστρεφόμενη λαβή Power στη θέση "HARD".
Για τον ισχυρό καθαρισμό επίμονων ρύπων.

Ευαίσθητες επιφάνειες (π.χ. ξύλο)

- ➔ Εικόνα **G**
- Ρυθμίστε την περιστρεφόμενη λαβή Power στη θέση "SOFT".
Για τον απαλό καθαρισμό ευαίσθητων επιφανειών.

Αντιμετώπιση βλαβών

Ο καθαριστήρας υψηλής πίεσης δεν παράγει πίεση ή δονείται.

- ➔ Αποσυναρμολογήστε τα ακροφύσια υψηλής πίεσης, ελέγξτε τα ακροφύσια για φθορές, ξεπλύνετε το T-Racer με καθαρό νερό και συναρμολογήστε ξανά τα ακροφύσια.

Καθαρισμός του ακροφυσίου υψηλής πίεσης

➔ Εικόνα **B**

a	Αφαιρέστε τον σφικτήρα.
b	Τραβήξτε το ακροφύσιο υψηλής πίεσης.
c	Hochdruckdüse einsetzen.
d	Συναρμολογήστε τον σφικτήρα.



Cihazın ilk kullanımından önce bu orijinal kullanma kılavuzunu okuyun, bu kılavuzu göre davranın ve daha sonra kullanım veya cihazın sonraki sahiplerine vermek için bu kılavuzu saklayın.

Güvenlik uyarıları

- **Yüksek basınçlı temizleyicinin güvenlik uyarılarını dikkate alın.**
- **Yüksek basınç tabancasındaki yüksek basınçlı püskürtmeyi, sadece T-Racer temizlenecek yüzeydeyken devreye sokun.**
- **Temizleme kafasının yakınında hiç kimse bulunmamalıdır.**
- **Dikkat! Geri tepme! Cihazın güvenli şekilde durmasını sağlayın ve uzatma borusuyla birlikte yüksek basınç tabancasını sabit tutun.**
- **Temizleme modunu kapatırken yüksek basınçlı temizleyici de kapatın. T-Racer'daki çalışmalar sırasında T-Racer'ı ek olarak yüksek basınç tabancasından ayırın.**
- **Maksimum su sıcaklığı 60 °C (yüksek basınçlı temizleyicinizin uyarılarına dikkat edin).**

Cihaz tanımı

Ambalajı çıkartırken, ambalajın içinde bulunan malzemelerde eksik aksesuar ya da hasar olup olmadığını kontrol edin. Nakliye hasarlarında yetkili satıcınızı bilgilendirin.

→ Şekil A

- 1 Muhafaza
- 2 Tutamak
- 3 Döner kol Power (temizleme basıncının adapte edilmesi için)
- 4 Üst somunlu bayonet bağlantısı
- 5 Uzatma boruları (2 adet)
- 6 Rotor kolu
- 7 Yüksek basınç memeleri (2 adet)

Kurallara uygun kullanım

T-Racer ile ahşap, plastik, beton, fayans ve doğal taş zemin ve duvar yüzeylerini temizlemeye uygundur. T-Racer'ı sadece özel ev işlerinde kullanın. T-Racer, birlikte verilen cihazla birlikte kullanılabilir. Başka bir cihazla kullanım durumunda, yüksek basınç memeleri kullanılan yüksek basınçlı temizleyiciye adapte edilmelidir:

13 MPa'dan (130 bar) daha düşük nominal basınçlı yüksek basınçlı temizleyiciler

Örn. K 2 – K 5, Kärcher 201 – Kärcher 560
→ Gri yüksek basınç memeleri kullanın.

13 MPa (130 bar) ile 16 MPa (160 bar) nominal basınçlı yüksek basınçlı temizleyici

Örn. K 6 – K 7, Kärcher 600 – Kärcher 770
→ Sarı yüksek basınç memeleri kullanın.

Uygun KÄRCHER yüksek basınç memeleri yapı marketlerden temin edilebilir.

Semboller



△ TEHLİKE

Çalışma sırasında T-Racer'ı kenarının altından tutmayın!



HARD

Sağlam yüzeyler için (örn. fayans, beton, taş)



SOFT

Hassas yüzeyler için (örn. ahşap)

Kullanım

Uyarı: Yüksek basınçlı temizleyicinin vakum modunda, ek olarak mutlaka KÄRCHER su filtresini (Sipariş No. 4.730-059.0) kullanın.

Optimum bir temizleme sonucu için yüksek basınçlı temizleyiciyi Eco kademesinde çalıştırmayın.

Zemin yüzeylerinin temizlenmesi

T-Racer'ı uzatma boruları ile yüksek basınç tabancasına sabitleyin.

→ Şekil C

- 1 Uzatma borusunu T-Racer'ın bayonet bağlantısına bastırın.
- 2 Daha sonra, kilitlemene kadar 90° döndürün.
- 3 Üst somunu sıkın.

Bu işlemi diğer iki bağlantıda da tekrarlayın.

Temizlik uyarıları

- **Memelerin zarar görmesini önlemek için, T-Racer'ı kullanmadan önce açığtaki yüzeyleri süpürün.**
- **Hassas yüzeylerde (örn. ahşap yüzeyler) kullanmadan önce, olası yüzey değişimlerini zamanında fark etmek için göze batmayan bir yerde test yapın.**
- **T-Racer ovalamak ya da fırçalamak için uygun değildir!**
- **T-Racer'ı güç harcamadan yüzeyin üzerine doğru kılavuzlayın.**
- **Temizliğin sürekli hareket halinde olduğu bir yerde durmayın.**
- **Power döner kolunu temizlenecek yüzeye uygun şekilde ayarlayın.**

- Şekil **D**
▲ **TEDBİR**

Açıktaki köşelerde sürmeyin!

Duvar yüzeylerinin temizlenmesi

T-Racer'ı direkt olarak yüksek basınç tabancasına sabitleyin.

- 1 T-Racer'ın bayonet bağlantısını yüksek basınç tabancasının bağlantısına bastırın.
- 2 Daha sonra, kilitlemeye kadar 90° döndürün.
- 3 Üst somunu sıkın.

- Şekil **E**
▲ **TEDBİR**

Duvar yüzeylerini temizlerken T-Racer'ı her zaman tutamağından tutun.

- Power döner kolunu temizlenecek yüzeye uygun şekilde ayarlayın.

Kumanda elemanları

Power döner kolu ile temizleme basıncı bir Bypass sistemi üzerinden adapte edilir.

Sağlam yüzeyler (örn. fayans, beton, taş)

- Şekil **F**

Power döner kolunu "HARD" konumuna getirin. İnatçı kirlerin güçlü şekilde temizlenmesi için.

Hassas yüzeyler (örn. ahşap)

- Şekil **G**

Power döner kolunu "SOFT" konumuna getirin. Hassas yüzeylerin koruyucu temizliği için.

Arızalarda yardım

Yüksek basınçlı temizleyici basınç oluşturmuyor ve da titriyor.

- Yüksek basınç memelerini sökün, yüksek basınç memelerine hasar kontrolü yapın, T-Racer'ı temiz suyla yıkayın ve daha sonra yüksek basınç memelerini tekrar takın.

Yüksek basınç memesinin temizlenmesi

- Şekil **B**

a	Mandalı çıkartın.
b	Yüksek basınç memesini dışarı çekin.
c	Yüksek basınç memesini yerleştirin.
d	Mandalı takın.

Genel bilgiler

Öneri

Uzatma borusunu tüm Kärcher aksesuarlarıyla kullanabilirsiniz.

Temizlik

Kullandıktan sonra cihazı nemli bir bezle temizleyin. Cihazı donma tehlikesi bulunmayan bir yerde saklayın. Depolama için, cihaz KÄRCHER Organizere asılabilir.

Çevre koruma



Ambalaj malzemeleri geri dönüş-türülebilir. Ambalaj malzemelerini evinizin çöpüne atmak yerine lütfen tekrar kullanılabilecekleri yerlere gönderin.



Eski cihazlarda, yeniden değerlendirme işlemine tabi tutulması gereken değerli geri dönüşüm malzemeleri bulunmaktadır. Bu nedenle eski cihazları lütfen öngörülen toplama sistemleri aracılığıyla imha edin.

İçindekiler hakkında uyarılar (REACH)

İçindekiler hakkında ayrıntılı bilgileri bulabileceğiniz adres:

www.kaercher.com/REACH

Yedek parçalar

Sadece orijinal KÄRCHER yedek parçaları kullanın. Bir yedek parça genel bakışını bu kullanım kılavuzunun sonunda bulabilirsiniz.

Garanti

Her ülkede yetkili distribütörümüz tarafından verilmiş garanti şartları geçerlidir. Garanti süresi içinde cihazınızda oluşan muhtemel hasarları, arızanın kaynağı üretim veya malzeme hatası olduğu sürece ücretsiz olarak karşılıyoruz. Garanti hakkınızdan yararlanmanızı gerektiren bir durum olduğu zaman, ilgili faturanız ile birlikte satıcınıza veya size en yakın yetkili servisimize başvurunuz.



Перед первым применением вашего прибора прочитайте эту оригинальную инструкцию по эксплуатации, после этого действуйте соответственно и сохраните ее для дальнейшего пользования или для следующего владельца.

Указания по технике безопасности

- **Необходимо соблюдать указания по безопасности для данного устройства мойки под высоким давлением.**
- **Высоконапорную струю можно подавать только после того, как T-Racer был поставлен на очищаемую поверхность.**
- **В непосредственной близости от чистящей головки не должны находиться другие люди.**
- **Осторожно, отдача! Принять устойчивую позу и крепко держать высоконапорный пистолет с удлинительной трубкой.**
- **Выключать моечный аппарат по окончании уборки. Во время проведения каких-либо работ с T-Racer отсоединять его от высоконапорного пистолета.**
- **Максимальная температура воды 60 °C (соблюдать указания по эксплуатации моечного аппарата высокого давления).**

Описание прибора

При распаковке прибора проверьте его комплектность, а также его целостность. При обнаружении повреждений, полученных во время транспортировки, следует уведомить торговую организацию, продавшую прибор.

- Рисунок **A**
- 1 корпус
 - 2 рукоятка
 - 3 Вращающаяся ручка Power (для настройки давления чистки)
 - 4 Байonetное соединение с накидной гайкой
 - 5 Удлинительные трубки (2 шт.)
 - 6 Ручка ротора
 - 7 Высоконапорные насадки (2 штуки)

Использование по назначению

T-Racer особо подходит для чистки полов и стен с различными поверхностями, как например, дерево, пластмасса, бетон, плитка и камень. Используйте T-Racer исключительно в домашнем хозяйстве.

T-Racer можно использовать с прибором, входящим в комплект поставки. При использовании другого прибора необходимо подогнать форсунки высокого давления высоконапорного омывателя:

Высоконапорный моеющий аппарат с номинальным давлением меньше 13 МПа (130 бар)

напр.: K 2 – K 5, Kärcher 201 – Kärcher 560
→ Используйте серые форсунки.

Высоконапорный моеющий аппарат с номинальным давлением от 13 МПа (130 бар) до 16 МПа (160 бар)

напр.: K 6 – K 7, Kärcher 600 – Kärcher 770
→ Используйте желтые форсунки высокого давления.

Подходящие форсунки высокого давления KÄRCHER можно приобрести в специализированных магазинах.

Символ



⚠ ОПАСНОСТЬ

Во время работы не протягивайте руку под край прибора!



HARD

Для прочных поверхностей (например, плитка, бетон, камень).



SOFT

Для чувствительных поверхностей (например, дерево).

Использование

Указание: В режиме всасывания обязательно используйте водяной фильтр фирмы KAERCHER (заказ №: 4.730-059.0).

Для оптимального результата чистки не эксплуатировать чистящую установку высокого давления в режиме Есо.

Очистить поверхность пола

Закрепить T-Racer с удлинительными трубками на высоконапорном пистолете.

→ Рисунок **С**

- 1 Прижать удлинительную трубку к стыковому соединению T-Racer.
- 2 Затем повернуть на 90° до щелчка.
- 3 Завинтить накидную гайку.

Повторите эти действия в двух других соединениях.

Указание к очистке

- Во избежание повреждения форсунок, перед применением устройства для чистки поверхностей свободные поверхности необходимо подмести.
- Перед применением на чувствительных поверхностях (например, деревянных поверхностях) необходимо на незаметном участке проверить, что возможные изменения поверхности будут своевременно замечены.
- T-Racer не предназначен для чистки без жидкости или чистки структурных поверхностей!
- Вести T-Racer по поверхности, не применяя усилий.
- Не фиксировать в одном положении, постоянно передвигать во время чистки.

→ Установить параметры вращающейся ручки "Power" в соответствии с очищаемой поверхностью.

→ Рисунок **D**

⚠ ОСТОРОЖНО

Не направлять в пустые углы!

Очистить стены

Закрепить T-Racer на высоконапорном пистолете.

- 1 Плавно прижмите стыковое соединение аппарата к соединительному гнезду на высоконапорном пистолете.
- 2 Затем повернуть на 90° до щелчка.
- 3 Завинтить накидную гайку.

→ Рисунок **E**

⚠ ОСТОРОЖНО

При мойке стен прибор T-Racer следует всегда держать за рукоятку.

→ Установить параметры вращающейся ручки "Power" в соответствии с очищаемой поверхностью.

Элементы управления

Вращающейся ручкой Power давление очистки корректируется через систему байпаса.

Прочные поверхности (например, плитка, бетон, камень).

→ Рисунок **F**

Установить значение "HARD" вращающейся ручки "Power".

Для эффективной очистки затвердевшей грязи.

Чувствительные поверхности (например, дерево).

→ Рисунок **G**

Установить значение "SOFT" вращающейся ручки "Power".

Для щадящей очистки чувствительных поверхностей.

Помощь в случае неполадок

Высоконапорный моющий аппарат не набирает давление и не пульсирует.

→ Снять форсунки, проверить их на повреждение, промыть чистой водой устройство для чистки поверхности, после чего снова установить форсунки.

Очистка форсунки высокого давления

→ Рисунок **B**

a	Снять скобу.
b	Вытянуть форсунку.
c	Установить форсунку.
d	Установить скобу.

Общие указания

Совет

Каждой принадлежностью от Kärcher можно применять удлинительную трубку.

Уход

После применения протирайте прибор влажной тряпкой.

Прибор следует хранить в защищенном от мороза помещении.

Для хранения устройство можно повесить в настенном креплении KÄRCHER-Organizer.

Защита окружающей среды



Упаковочные материалы пригодны для вторичной обработки. Поэтому не выбрасывайте упаковку вместе с домашними отходами, а сдайте ее в один из пунктов приема вторичного сырья.



Старые приборы содержат ценные перерабатываемые материалы, подлежащие передаче в пункты приемки вторичного сырья. По-

этому утилизируйте старые приборы через соответствующие системы приемки отходов.

Инструкции по применению компонентов (REACH)

Актуальные сведения о компонентах приведены на веб-узле по следующему адресу:

www.kaercher.com/REACH

Запасные части

Используйте только оригинальные запасные части фирмы KÄRCHER. Описание запасных частей находится в конце данной инструкции по эксплуатации.

Гарантия

В каждой стране действуют соответственно гарантийные условия, изданные уполномоченной организацией сбыта нашей продукции в данной стране. Возможные неисправности прибора в течение гарантийного срока мы устраняем бесплатно, если причина заключается в дефектах материалов или ошибках при изготовлении. В случае возникновения претензий в течение гарантийного срока просьба обращаться, имея при себе чек о покупке, в торговую организацию, продавшую вам прибор или в ближайшую уполномоченную службу сервисного обслуживания.

Дата выпуска отображается на заводской табличке в закодированном виде.

При этом отдельные цифры имеют следующее значение::

Пример: 30190

3 год выпуска

0 столетие выпуска

1 десятилетие выпуска

9 вторая цифра месяца выпуска

0 первая цифра месяца выпуска

Таким образом, в данном примере код 30190 означает дату выпуска 09 / (2) 013.



A készülék első használata előtt olvassa el ezt az eredeti használati utasítást, ez alapján járjon el és tartsa meg a későbbi használatra vagy a következő tulajdonos számára.

Biztonsági utasítások

- **Tartsa be a nagynyomású tisztító biztonsági utasításait.**
- **A magasnyomású sugarat a magasnyomású pisztolyon csak akkor kapcsolja be, ha a T-Racer-t a tisztítandó felületre helyezte.**
- **A tisztítófej közvetlen közelében a kezelőn kívül ne tartózkodjon senki más.**
- **Vigyázat, az eszköz hátralökhet! Biztos pozíciót kell felvenni és a nagynyomású pisztolyt a toldalékcsővel erősen kell tartani.**
- **A tisztítás befejezésekor a magasnyomású tisztítót ki kell kapcsolni. A T-Racer-en történő munka esetén továbbá válassza le a magasnyomású pisztolyról.**
- **A maximális vízhőmérséklet 60 °C (vegye figyelembe a magasnyomású tisztító utasításait).**

Készülék leírása

Ellenőrizze kicsomagoláskor a csomag tartalmának teljességét és sértetlenségét. Szállítás közben keletkezett sérülés esetén értesítse az eladót.

→ Ábra **A**

- 1 Ház
- 2 Markolat
- 3 Power forgó markolat (tisztítási nyomáshoz igazodáshoz)
- 4 Bajonett csatlakozás hollandi anyával
- 5 Hosszabbítócsövek (2 db.)
- 6 Forgókar
- 7 Magasnyomású fúvókák (2 db.)

Rendeltetésszerű használat

A T-Racer kiválóan alkalmas különböző, például fából, műanyagból, betonból, csempéből és termésköbblől készült padló- és falfelület tisztítására. A T-Racer-t kizárólag magáncélra szabad használni a háztartásban.

A T-Racer használható a mellékelt készülékkel. Más készülékkel történő használat esetén a magasnyomású fúvókákat a használt magasnyomású tisztítóhoz kell igazítani.

Nagynyomású tisztító kevesebb, mint 13 MPa (130 bar) névleges nyomással

pl.: K 2 – K 5, Kärcher 201 – Kärcher 560

→ Szürke nagynyomású fúvókákat használjon.

Nagynyomású tisztító 13 MPa (130 bar) és 16 MPa (160 bar) közötti névleges nyomással

pl.: K 6 – K 7, Kärcher 600 – Kärcher 770

→ Sárga nagynyomású fúvókákat használjon.

Megfelelő KÄRCHER magasnyomású fúvókát szakkereskedőnél lehet beszerezni.

Szimbólumok



△ VESZÉLY

Az üzemeltetés során ne nyúljon a T-Racer pereme alá!



HARD

Robustus felületekhez (pl. csempe, beton, kő).



SOFT

Érzékeny felületekhez (pl. fa).

Alkalmazás

Megjegyzés: A nagynyomású tisztító szívó üzeme esetén feltétlenül alkalmazni kell a KÄRCHER vízsűrűt (megrend. szám: 4.730-059.0).

Az optimális tisztítási eredmény érdekében a magasnyomású tisztítót ne Eco-fokozaton üzemeltesse.

Padlófelület tisztítása

A T-Racer-t a hosszabbító csövekkel a magasnyomású pisztolyhoz rögzíteni.

→ Ábra **B**

- 1 A toldalékcsovet a T-Racer bajonett csatlakozójára nyomni.
- 2 Ezután 90° -kal fordítsa el, amíg bekattan.
- 3 A hollandi anyát meghúzni.

Ismételje meg ezt a folyamatot a másik két csatlakozóval is.

Kérem, ügyeljen a következőkre

- Szabad felületeket a T-Racer használata előtt fel kell seperni, hogy elkerülje a fúvókák sérülését.
- Érzékeny felületeken (pl. fa felület) való használat előtt feltűnésmentes helyen próbálja ki, hogy az esetleges felületi elváltozásokat időben észrevesse.
- A T-Racer nem alkalmas súrolásra vagy dörzsölésre!
- A T-Racer-t erő kifejtés nélkül vezesse át a felületen.
- Ne maradjon egy helyben, a tisztítás alatt maradjon mindig mozgásban.

→ A Power forgómarkolatot a tisztítandó felületnek megfelelően beállítani.

→ Ábra **D**

△ **VIGYÁZAT**

A kiálló sarkokat el kell kerülni!

Falfelületek tisztítása

A T-Racer-t közvetlenül a nagynyomású pisztolyhoz rögzíteni.

1 A T-Racer bajonett csatlakozását a nagynyomású pisztoly csatlakozójába benyomni.

2 Ezután 90° -kal fordítsa el, amíg bekattan.

3 A hollandi anyát meghúzni.

→ Ábra **E**

△ **VIGYÁZAT**

Falfelületek tisztítása során a T-Racer-t mindig a foganatyúnál kell tartani.

→ A Power forgómarkolatot a tisztítandó felületnek megfelelően beállítani.

Kezelési elemek

A Power forgómarkolattal lehet beállítani a tisztítási nyomást egy bypass rendszeren keresztül.

Robustus felületekhez (pl. csempé, beton, kő)

→ Ábra **F**

A Power forgó markolatot „HARD” -ra állítani.

Makacs szennyeződések erős tisztításához.

Érzékeny felületekhez (pl. fa)

→ Ábra **G**

A Power forgó markolatot „SOFT” -ra állítani.

Érzékeny felületek kíméletes tisztításához.

Segítség üzemzavar esetén

A magasnyomású tisztító nem termel nyomást vagy lüktet.

→ Szerelje ki a nagynyomású fúvókákat, ellenőrizze hogy a nagynyomású fúvókák nem sérültek-e, öblítse át a T-Racer-t tiszta vízzel, és ezután ismét szerelje be a nagynyomású fúvókákat.

Nagynyomású fúvóka tisztítása

→ Ábra **B**

a A kapsot el kell távolítani.

b A nagynyomású fúvókát kihúzni.

c A nagynyomású fúvókát behelyezni.

d A kapsot beszerezni.

Általános megjegyzések

Tipp

A hosszabbító cső minden Kärcher tartozékkal használható.

Ápolás

Használat után a készüléket nedves ruhával tisztítsa meg.

A készüléket fagytól védett helyiségben tárolja.

Tároláshoz a készüléket be lehet akasztani a KÄRCHER-Organizer-ba.

Környezetvédelem



A csomagolóanyagok újrahasznosíthatók. Ne dobja a csomagolóanyagokat a háztartási szemétkosárba, hanem gondoskodjék azok újrahasznosításáról.



A régi készülékek értékes újrahasznosítható anyagokat tartalmaznak, amelyeket tanácsos újra felhasználni. Ezért a régi készülékeket az arra alkalmas gyűjtőrendszerek igénybevételével ártalmatlanítsa!

Megjegyzések a tartalmazott anyagokkal kapcsolatban (REACH)

Aktuális információkat a tartalmazott anyagokkal kapcsolatosan a következő címen talál:

www.kaercher.com/REACH

Alkatrészek

Kizárólag eredeti KÄRCHER alkatrészeket használjon. Ezen Gépkönyv végén található a pótalkatrészek rövid áttekintését.

Garancia

Minden országban az illetékes forgalmazónk által kiadott garancia feltételek érvényesek. Az esetleges üzemzavarokat az Ön készülékén a garancia lejártáig költségmentesen elhárítjuk, amennyiben anyag- vagy gyártási hiba az oka. Garanciális esetben kérjük, forduljon a vásárlást igazoló bizonylattal kereskedőjéhez vagy a legközelebbi hivatalos szakszervizhez.



Před prvním použitím svého zařízení si přečtěte tento původní návod k používání, řiďte se jím a uložte jej pro pozdější použití nebo pro dalšího majitele.

Bezpečnostní pokyny

- **Dodržujte bezpečnostní instrukce platné pro vysokotlaký čistič.**
- **Vysokotlaký proud z vysokotlaké pistole vypusťte až tehdy, když jste T-Racer umístili na ploše určené k čištění.**
- **V bezprostřední blízkosti čisticí hlavy se nesmějí zdržovat žádné další osoby.**
- **Pozor na zpětný ráz! Bezpečně a jistě se proto postavte a vysokotlakou pistolí s prodlužovací trubkou pevně držte.**
- **Po ukončení čisticího provozu vysokotlaký čistič vypněte. Pracujete-li se zařízením T-Racer, je navíc potřeba odpojit zařízení od vysokotlaké pistole.**
- **Maximální teplota vody 60 °C (dbejte prosím pokynů platných pro vysokotlaký čistič).**

Popis zařízení

Při vybalení zkontrolujte obsah zásilky, zda nechybí příslušenství či zda dodaný přístroj není poškozen. Při škodách způsobených dopravou informujte laskavě Vašeho obchodníka.

→ ilustrace **A**

- 1 Plášť
- 2 Rukojeť
- 3 Otočná rukojeť Power (pro nastavení čisticího tlaku)
- 4 Bajonetová přípojka s převlečnou maticí
- 5 Prodlužovací trubka (2 kusy)
- 6 Rameno rotoru
- 7 Vysokotlaké trysky (2 kusy)

Správné používání přístroje

T-Racer se ideálně hodí k čištění podlahových ploch a stěn s různým povrchem jako např. dřevo, plast, beton, obkladačky a přírodní kámen. T-Racer je určen výhradně k použití v soukromých domácnostech.

T-Racer lze používat s dodávaným zařízením. Při použití s jiným zařízením, je nezbytné přizpůsobit vysokotlaké trysky na používaný vysokotlaký čistič.

Vysokotlaký čistič se jmenovitým tlakem (p) nižším než 13 MPa (130 barů)

např.: K 2 – K 5, Kärcher 201 – Kärcher 560

→ Používejte šedé vysokotlaké trysky.

Vysokotlaký čistič se jmenovitým tlakem (p) od 13 MPa (130 barů) do 16 MPa (160 barů)

např.: K 6 – K 7, Kärcher 600 – Kärcher 770

→ Používejte žluté vysokotlaké trysky.

Vhodné vysokotlaké trysky KÄRCHER lze zakoupit ve specializovaných prodejnách.

Symbyly



△ NEBEZPEČÍ

Je-li přístroj v provozu, nikdy nesahejte pod okraj T-Raceru!



HARD

Pro stabilní pevné povrchy (např. dlažba, beton, kámen).



SOFT

Pro citlivé povrchy (např. dřevo).

Použití

Upozornění: Při sacím provozu vysokotlakého čističe bezpodmínečně doplňkově používejte vodní filtr Kärcher (objednací č. :4.730-059.0). Pro dosažení optimálního výsledku čištění neprovodíte vysokotlaký čistič v režimu Eco.

Čištění podlahových ploch

T-Racer připevněte k vysokotlaké pistolí pomocí prodlužovacích trubek.

→ ilustrace **C**

- 1 Prodlužovací trubku zatlačte na bajonetovou přípojku T-Raceru.
 - 2 Poté ji otočte o 90° stupňů až zaskočí.
 - 3 Dotáhněte převlečnou maticí.
- Tento postup opakujte i u obou dalších spojení.

Pokyny k čištění

- **Volné plochy před použitím zařízení T-Racer zametě, abyste předešli poškození trysek.**
 - **Před použitím na citlivých materiálech (např. dřevěné povrchy) proveďte zkoušku na nenápadném místě, aby jste včas zjistili případně změny na povrchu.**
 - **T-Racer se nehodí na hrubé mytí či drhnutí!**
 - **Pohybuje přístrojem T-Racer bez vynaložení síly po povrchu.**
 - **Při čištění nezůstávejte v jednom bodě, musíte být neustále v pohybu.**
- Otočnou rukojeť nastavte podle očišťované plochy.
- ilustrace **D**
- △ UPOZORNĚNÍ**
- Nepřejíždějte volně ležící hrany!

Čištění stěn

T-Racer připevněte přímo na vysokotlakou pistoli.

- 1 Bajonetovou přípojku zařízení T-Racer zatlačte do přípojky vysokotlaké pistole.
- 2 Poté ji otočte o 90° stupňů až zaskočí.
- 3 Dotáhněte převlečnou matici.

→ ilustrace **E**

UPOZORNĚNÍ

Při čištění stěn držte T-Racer vždy za rukojeť.

→ Otočnou rukojeť nastavte podle očišťované plochy.

Ovládací prvky

Pomocí otočné rukojeti Power se přes obtokový systém přizpůsobuje čistící tlak.

Stabilní pevné povrchy (např. dlažba, beton, kámen)

→ ilustrace **F**

Nastavte otočnou rukojeť Power na „HARD“.

K intenzivnímu čištění odolných znečištění.

Citlivé povrchy (např. dřevo)

→ ilustrace **G**

Nastavte otočnou rukojeť Power na „SOFT“.

K šetrnému čištění choulostivých ploch.

Pomoc při poruchách

Vysokotlaký čistič nevytváří tlak nebo kolísá.

→ Vymontujte vysokotlaké trysky, zkontrolujte, zda nejsou poškozeny, opláchněte zařízení T-Racer čistou vodou a nakonec namontujte vysokotlaké trysky zase zpátky.

Vyčistěte vysokotlakou trysku

→ ilustrace **I**

a	Sejměte svorku.
b	Vytáhněte vysokotlakou trysku.
c	Nasadte vysokotlakou trysku.
d	Svorku namontujte.

Obecná upozornění

Tip

Prodlužovací trubku můžete použít s každým příslušenstvím Kärcher.

Péče

Přístroj po použití očistěte vlhkým hadříkem.

Zařízení ukládejte na místě, kde nemrzne.

Zařízení je možné skladovat zaháknutím na KÄRCHER-Organizer.

Ochrana životního prostředí



Obalové materiály jsou recyklovatelné. Obal ne-
zahazujte do domácího odpadu, nýbrž jej ode-
vzdejte k opětovnému využití.



Přístroj je vyroben z hodnotných recyklovatel-
ných materiálů, které se dají dobře znovu využít.
Likvidujte proto staré přístroje ve sběrnách k to-
muto účelu určených.

Informace o obsažených látkách (REACH)

Aktuální informace o obsažených látkách naleznete na adrese:

www.kaercher.com/REACH

Náhradní díly

Používejte výhradně originální náhradní díly firmy KÄRCHER. Přehled náhradních dílů najdete na konci tohoto provozního návodu.

Záruka

V každé zemi platí záruční podmínky vydané příslušnou distribuční společností. Případné poruchy zařízení odstraníme během záruční lhůty bezplatně, pokud byl jejich příčinou vadný materiál nebo výrobní závady. V případě uplatňování nároku na záruku se s dokladem o zakoupení obraťte na prodejce nebo na nejbližší oddělení služeb zákazníkům.



Pred prvo uporabo Vaše naprave preberite to originalno navodilo za uporabo, ravajte se po njem in shranite ga za morebitno kasnejšo uporabo ali za naslednjega lastnika.

Varnostni napotki

- **Upošteвайте varnostna opozorila za vaš visokotlačni čistilnik.**
- **Visokotlačni curek na visokotlačni pištoli sprostite šele, ko se T-Racer nahaja na površini, ki jo čistite.**
- **V neposredni bližini čistilne glave se ne smejo zadrževati druge osebe.**
- **Previdno povratni sunek! Poskrbite, da varno stojite, in trdno držite visokotlačno pištolo s podaljševalno cevjo.**
- **Po končanem čiščenju visokotlačni čistilnik izklopite. Pri delu na T-Racer-ju le-tega dodatno odklopite od visokotlačne pištole.**
- **Maksimalna temperatura vode 60 °C (upošteвайте navodila za vaš visokotlačni čistilnik).**

Opis naprave

Pri razpakiranju preverite ali v vsebini paketa manjka pribor oz. ali obstajajo poškodbe. V primeru transportnih poškodb obvestite svojega prodajalca.

→ Slika **A**

- 1 Ohišje
- 2 Ročaj
- 3 Vrtljivi ročaj Power (za prilagoditev tlaka čiščenja)
- 4 Bajonetni priključek s slepo matico
- 5 Podaljševalni cevi (2 kosa)
- 6 Roka rotorja
- 7 Visokotlačni šobi (2 kosa)

Namenska uporaba

T-Racer je idealno primeren za čiščenje talnih in stenskih površin z različnimi oblogami kot so les, umetna masa, beton, ploščice in naravni kamen. T-Racer uporablja izključno za zasebno gospodinjstvo.

T-Racer se lahko uporablja s priloženo napravo. Pri uporabi z drugo napravo je treba visokotlačne šobe prilagoditi uporabljenemu visokotlačnemu čistilniku.

Visokotlačni čistilnik z nazivnim tlakom (p) manj kot 13 MPa (130 barov)

npr.: K 2 – K 5, Kärcher 201 – Kärcher 560

→ Uporabite sive visokotlačne šobe.

Visokotlačni čistilnik z nazivnim tlakom (p) od 13 MPa (130 bar) do 16 MPa (160 bar)

npr.: K 6 – K 7, Kärcher 600 – Kärcher 770

→ Uporabite rumene visokotlačne šobe.

Ustrezne KÄRCHER-jeve visokotlačne šobe je mogoče kupiti v specializirani trgovini.

Simboli



△ NEVARNOST

Pri delu ne segajte pod rob T-Racerja!



HARD

Za robustne površine (npr. ploščice, beton, kamen).



SOFT

Za občutljive površine (npr. les).

Uporaba

Opozorilo: Pri sesalnem obratovanju visokotlačnega čistilca obvezno dodatno uporabite KÄRCHER-jev vodni filter (Naroč. št.:4.730-059.0).

Za optimalen rezultat čiščenja visokotlačnega čistilnika ne uporabljajte v Eco-stopnji.

Čiščenje talnih površin

T-Racer s podaljševalnimi cevmi pritrđite na visokotlačno pištolo.

→ Slika **C**

1 Podaljševalno cev pritisnite na bajonetni priključek T-Racer-ja.

2 Nato zasukajte za 90°, da se zaskoči.

3 Privijte slepo matico.

Ta postopek ponovite tudi pri drugih dveh povezavah.

Opozorila

■ *Proste površine je potrebno pred uporabo T-Racer-ja pomesti, da se prepreči poškodovanje šob.*

■ *Pred uporabo na občutljivih površinah (npr. lesenih površinah) testirajte na neopaznih mestih, da lahko pravočasno opazite možne spremembe površine.*

■ *T-Racer ni prikladen za strganje ali ribanje!*

■ *T-Racer vodite preko površine brez uporabe sile.*

■ *Ne vztrajajte na enem mestu, pri čiščenju se vedno premikajte.*

→ Vrtljivi ročaj Power nastavite v skladu s površino čiščenja.

→ Slika **D**

△ PREVIDNOST

Ne vozite čez prostostoječe vogale!

Čiščenje stenskih površin

T-Racer pritrdite neposredno na visokotlačno pištolo.

- 1 Bajonetni priključek T-Racer-ja potisnite v priključek visokotlačne pištole.
- 2 Nato zasukajte za 90°, da se zaskoči.
- 3 Privijte slepo matico.

→ Slika **E**

⚠ **PREVIDNOST**

T-Racer med čiščenjem stenskih površin vedno držite za ročaj.

- Vrtljivi ročaj Power nastavite v skladu s površino čiščenja.

Upravljalni elementi

Z vrtljivim ročajem Power se tlak čiščenja prilagodi preko obvodnega sistema.

Robustne površine (npr. ploščice, beton, kamen)

→ Slika **F**

Vrtljivi ročaj Power nastavite na „HARD“.

Za učinkovito čiščenje trdovratnih umazanij.

Občutljive površine (npr. les)

→ Slika **G**

Vrtljivi ročaj Power nastavite na „SOFT“.

Za prizanesljivo čiščenje občutljivih površin.

Pomoč pri motnjah

Visokotlačni čistilnik ne ustvarja tlaka ali pulzira.

- Snemite obe visokotlačni šobi, preverite ali sta poškodovani, izperite T-Racer s čisto vodo in ponovno montirajte visokotlačni šobi.

Čiščenje visokotlačne šobe

→ Slika **B**

a	Odstranite spojko.
b	Visokotlačno šobo izvlecite.
c	Visokotlačno šobo vstavite.
d	Montirajte spojko.

Splošna navodila

Nasvet

Podaljševalno cev cevi lahko uporabljate z vsako Kärcherjevo opremo.

Nega

Po uporabi očistite stroj z vlažno krpo.

Črpalko pospravite na mesto, kjer ni zmrzali.

Za shranjevanje je mogoče napravo obesiti v organizator podjetja KÄRCHER.

Varstvo okolja



Embalažo je mogoče reciklirati. Prosimo, da embalaže ne odlagate med gospodinjjski odpad, pač pa jo oddajte v ponovno predelavo.



Stare naprave vsebujejo pomembne materiale, ki so namenjeni za nadaljnjo predelavo. Zato stare naprave zavrzite s pomočjo ustreznih zbiralnih sistemov.

Opozorila k sestavinam (REACH)

Aktualne informacije o sestavinah najdete na:

www.kaercher.com/REACH

Nadomestni deli

Uporabljajte samo originalne KÄRCHER jeve nadomestne dele. Pregled nadomestnih delov boste našli na koncu tega navodila za uporabo.

Garancija

V vsaki državi veljajo garancijski pogoji, ki jih določa naše prodajno predstavništvo. Morebitne motnje na napravi, ki so posledica materialnih ali proizvodnih napak, v času garancije brezplačno odpravljamo. V primeru uveljavljanja garancije, se z originalnim računom obrnite na prodajalca oziroma najbližji uporabniški servis.



Przed pierwszym użyciem urządzenia należy przeczytać oryginalną instrukcję obsługi, postępować według jej wskazań i zachować ją do późniejszego wykorzystania lub dla następnego użytkownika.

Zasady bezpieczeństwa

- **Przestrzegać przepisów bezpieczeństwa myjki wysokociśnieniowej.**
- **Strumień wysokociśnieniowy pistoletu natryskowego należy uruchamiać dopiero wtedy, gdy T-Racer znajduje się na czyszczonej powierzchni.**
- **W pobliżu głowicy czyszczącej nie powinny znajdować się żadne inne osoby.**
- **Uwaga, odrzuca! Zapewnić bezpieczne ustawienie i mocno trzymać pistolet wysokociśnieniowy z rurą przedłużającą.**
- **Po zakończeniu czyszczenia należy wyłączyć wysokociśnieniowe urządzenie czyszczące. Przy pracach przy T-Racerze należy go dodatkowo oddzielić od wysokociśnieniowego pistoletu natryskowego.**
- **Maksymalna temperatura wody to 60 °C (przestrzegać wskazówek eksploatacji myjki wysokociśnieniowej).**

Opis urządzenia

Podczas rozpakowywania urządzenia należy sprawdzić, czy w opakowaniu znajdują się wszystkie elementy i czy nic nie jest uszkodzone. W przypadku stwierdzenia uszkodzeń w transporcie należy zwrócić się do dystrybutora.

→ Rysunek **A**

- 1 Obudowa
- 2 Uchwyt
- 3 Pokrętko Power (do dopasowywania ciśnienia przy czyszczeniu)
- 4 Złącze bagnetowe z nakrętką kołpakową
- 5 Rury przedłużające (2 szt.)
- 6 Ramię wirnika
- 7 Dysze wysokociśnieniowe (2 sztuki)

Użytkowanie zgodne z przeznaczeniem

T-Racer nadaje się idealnie do czyszczenia podłóg i ścian o różnych rodzajach powierzchni, takich jak drewno, tworzywo sztuczne, beton, płytki ceramiczne i kamień naturalny. T-Racer stosować wyłącznie do prywatnego użytku.

T-Racer można stosować z dostarczonym urządzeniem. W razie zastosowanie z innym urządzeniem należy odpowiednio dopasować dysze wysokociśnieniowe do oczyszczacza wysokociśnieniowego.

Wysokociśnieniowe urządzenie czyszczące o ciśnieniu znamionowym (p) poniżej 13 MPa (130 bar)

np.: K 2 – K 5, Kärcher 201 – Kärcher 560

→ Używać szarych dysz wysokociśnieniowych.

Wysokociśnieniowe urządzenie czyszczące o ciśnieniu znamionowym (p) od 13 MPa (130 bar) do 16 MPa (160 bar)

np.: K 6 – K 7, Kärcher 600 – Kärcher 770

→ Używać żółtych dysz wysokociśnieniowych.

W handlu branżowym dostępne są odpowiednie dysze wysokociśnieniowe KÄRCHER.

Symbol



⚠ NIEBEZPIECZEŃSTWO

Podczas pracy nie wolno sięgać ręką pod krawędź T-Racera!



HARD

Do wytrzymałych powierzchni (np. płytki, beton, kamień).



SOFT

Do wrażliwych powierzchni (np. drewno).

Zastosowanie

Wskazówka: Przy trybie ssania wysokociśnieniowego urządzenia czyszczącego konieczne należy dodatkowo używać filtru do wody Kärcher (nr zamówienia: 4.730-059.0).

W celu zapewnienia optymalnego wyniku czyszczenia, nie stosować myjki wysokociśnieniowej na poziomie Eco.

Czyszczenie podłóg

Zamocować T-Racer wraz z rurkami przedłużającymi do wysokociśnieniowego pistoletu natryskowego.

→ Rysunek **C**

- 1 Rurę przedłużającą nacisnąć na zamocowanie bagnetowe T-Racera.
- 2 Następnie przekręcić o 90°, aż do zatrzaśnięcia.
- 3 Przykręcić nakrętkę kołpakową.

Powtórz tę czynność również przy pozostałych elementach.

Wskazówki dotyczące czyszczenia

- *Zamieść wolne powierzchnie przed użyciem T-Racera, aby uniknąć uszkodzenia dysz.*
 - *Przed zastosowaniem na wrażliwych powierzchniach (np. powierzchni drewnianych) sprawdzić na dyskretnym miejscu, aby z wczasu zwrócić uwagę na możliwe zmiany na powierzchni.*
 - *T-Racer nie jest przystosowany do szorowania powierzchni!*
 - *Przeprowadzić T-Racer bez użycia siły poprzez powierzchnię.*
 - *Nie przebywać na jednym miejscu, przy czyszczeniu stale się poruszając.*
- Ustawić pokrętko Power odpowiednio do czyszczonej powierzchni.

→ Rysunek **D**

⚠ OSTROŻNIE

Nie prowadzić przystawki po krawędziach!

Czyszczenie ścian

Zamocować T-Racer bezpośrednio do wysokociśnieniowego pistoletu natryskowego.

- 1 Zamocowanie bagnetowe T-Racera docisnąć do przyłącza wysokociśnieniowego pistoletu natryskowego.
- 2 Następnie przekręcić o 90°, aż do zatrzaśnięcia.
- 3 Przykręcić nakrętkę kołpakową.

→ Rysunek **E**

⚠ OSTROŻNIE

Przy czyszczeniu ścian trzymać zawsze T-Racer za rękę.

→ Ustawić pokrętko Power odpowiednio do czyszczonej powierzchni.

Elementy obsługi

Przy użyciu pokrętki Power dopasowuje się ciśnienie przy czyszczeniu za pomocą systemu obejściowego.

Wytrzymałe powierzchnie (np. płytki, beton, kamień)

→ Rysunek **F**

Ustawić pokrętko Power na „HARD”.

Do solidnego czyszczenia przywartych, trudnych do usunięcia zanieczyszczeń.

Wrażliwe powierzchnie (np. drewno)

→ Rysunek **G**

Ustawić pokrętko Power na „SOFT”.

Do łagodnego czyszczenia wrażliwych powierzchni.

Usuwanie usterek

Myjka wysokociśnieniowa nie wytwarza ciśnienia lub pulsuje.

→ Wymontować dysze wysokociśnieniowe, sprawdzić je pod względem uszkodzeń, przepłukać T-Racer czystą wodą, a potem ponownie zamontować dysze wysokociśnieniowe.

Czyszczenie dyszy wysokociśnieniowej

→ Rysunek **B**

a	Otworzyć zacisk.
b	Wyjąć dyszę wysokociśnieniową.
c	Włożyć dyszę wysokociśnieniową.
d	Zamknąć zacisk.

Instrukcje ogólne

Wskazówka

Rurę przedłużającą można stosować z każdym rodzajem akcesoriów Kärcher.

Pielęgnacja

Po użytkowaniu oczyścić urządzenie wilgotną szmatką. Urządzenie należy przechowywać w miejscu zabezpieczonym przed mrozem.

W trakcie składawania urządzenie można zawiesić je w KÄRCHER Organizer.

Ochrona środowiska



Materiały użyte do opakowania nadają się do recyklingu. Opakowania nie należy wrzucać do zwykłych pojemników na śmieci, lecz do pojemników na surowce wtórne.



Zużyte urządzenia zawierają cenne surowce wtórne, które powinny być oddawane do utylizacji. Z tego powodu należy usuwać zużyte urządzenia za pośrednictwem odpowiednich systemów utylizacji.

Wskazówki dotyczące składników (REACH)

Aktualne informacje dotyczące składników znajdują się pod:

www.kaercher.com/REACH

Części zamienne

Stosować wyłącznie oryginalne części zamienne firmy KÄRCHER. Lista części zamiennych znajduje się na końcu niniejszej instrukcji obsługi.

Gwarancja

W każdym kraju obowiązują warunki gwarancji określone przez odpowiedniego lokalnego dystrybutora. Ewentualne usterki urządzenia usuwane są w okresie gwarancji bezpłatnie, o ile spowodowane są błędem materiałowym lub produkcyjnym. W sprawach napraw gwarancyjnych prosimy kierować się z dowodem zakupu do dystrybutora lub do autoryzowanego punktu serwisowego.



Înainte de prima utilizare a aparatului dvs. citiți acest instrucțiuni original, respectați instrucțiunile cuprinse în acesta și păstrați-l pentru întrebuințarea ulterioară sau pentru următorii posesori.

Măsurile de siguranță

- **Respectați indicațiile privind siguranța aparatului dumneavoastră de curățat sub presiune.**
- **Declanșați jetul sub presiune din pistol doar când aparatul T-Racer se găsește pe suprafața de curățat.**
- **Nu trebuie să se găsească nici o altă persoană în imediata apropiere a capului de curățare.**
- **Atenție recul! Asigurați-vă o poziție stabilă și țineți cu putere pistolul și lancea.**
- **Opriiți aparatul la terminarea procesului de curățare. Suplimentar, demontați pistolul sub presiune la efectuarea lucrărilor la aparatul T-Racer.**
- **Temperatura maximă a apei 60 °C (respectați instrucțiunile aparatului dumneavoastră de curățat sub presiune).**

Descrierea aparatului

La despachetare verificați conținutul pachetului în privința existenței tuturor accesoriilor sau a deteriorărilor. În cazul în care constatați deteriorări cauzate de un transport necorespunzător, vă rugăm să anunțați imediat comerciantul dvs.

→ Figura **A**

- 1 Carcasă
- 2 Mâner
- 3 Mâner rotativ Power (pentru adaptarea presiunii de curățare)
- 4 Racord tip baionetă cu puiiță olandeză
- 5 Țevi de prelungire (2 bucăți)
- 6 Brațul rotorului
- 7 Duze de înaltă presiune (2 bucăți)

Utilizarea corectă

Aparatul T-Racer este ideal pentru curățarea pardoselii și pentru suprafețe de perete din diferite materiale, precum lemn, plastic, beton, gresie și piatră naturală. Utilizați aparatul T-Racer exclusiv în gospodăria particulară. Aparatul T-Racer poate fi utilizat împreună cu aparatul livrat împreună cu acesta. În cazul utilizării cu un alt aparat duzele de înaltă presiune trebuie adaptate în funcție de aparatul de curățat sub presiune utilizat.

Curățător sub presiune cu o presiune nominală (p) mai mică de 13 MPa (130 bar).

de exemplu: K 2 – K 5, Kärcher 201 – Kärcher 560

→ Folosiți duzele gri de înaltă presiune.

Curățător sub presiune cu o presiune nominală (p) de 13 MPa (130 bar) până la 16 MPa (160 bar).

de exemplu: K 6 – K 7, Kärcher 600 – Kärcher 770

→ Folosiți duzele galbene de înaltă presiune.

Puteți achiziționa duze de înaltă presiune potrivite KÄRCHER în magazinele de specialitate.

Simboluri



△ PERICOL

În timpul utilizării nu prindeți aparatul T-Racer de sub margine!



HARD

Pentru suprafețe robuste (de ex. gresie, beton, piatră).



SOFT

Pentru suprafețe sensibile (de ex. lemn).

Domenii de utilizare

Indicație: La funcționarea în aspirație a curățătorului sub presiune, obligatoriu folosiți suplimentar filtrul de apă Kärcher (Nr. articol 4.730-059.0).

Pentru un rezultat optim de curățare nu utilizați aparatul de curățat sub presiune în treapta Eco.

Curățarea suprefețelor de pardoseală

Fixați aparatul și țevile de prelungire la pistolul sub presiune.

→ Figura **C**

- 1 Împingeți țeava prelungitoare pe racordul tip baionetă a aparatului T-Racer.
- 2 Rotiți cu 90°, până a ce se fixează.
- 3 Strângeți bine puiița olandeză.

Repetati acest procedeu și la celelalte două cuplări.

Indicații

- **Măturați suprafețele libere înaintea utilizării aparatului T-Racer pentru a evita defectarea duzelor.**
- **Înaintea utilizării pe suprafețe sensibile (de ex. suprafețe de lemn) efectuați un test pe o porțiune ascunsă, pentru a observa din timp eventualele schimbări ale suprafeței.**
- **Aparatul de curățat terasele T-Racer nu este potrivit pentru lustruire sau șlefuire!**
- **Mișcați T-Racer peste suprafață fără să utilizați prea mare efort.**
- **Nu lăsați aparatul pornit mult timp într-un loc, deplasați-vă în continuu în timpul curățării.**

→ Reglați mânerul rotativ în funcție de suprafața de curățat.

→ Figura **D**

⚠ **PRECAUȚIE**

Nu treceți aparatul peste muchii libere !

Curățarea pereților

Fixați aparatul T-Racer direct la pistolul sub presiune.

1 Împingeți racordul tip baionetă al aparatului T-Racer în racordul pistolului sub presiune.

2 Rotiți cu 90°, până ce se fixează.

3 Strângeți bine piulița olandeză.

→ Figura **E**

⚠ **PRECAUȚIE**

La curățarea pereților, țineți întotdeauna de mâner aparatul T-Racer.

→ Reglați mânerul rotativ în funcție de suprafața de curățat.

Elemente de operare

Cu ajutorul mânerului rotativ Power presiunea de curățare se adaptează printr-un sistem bypass.

Suprafețe robuste (de ex. gresie, beton, piatră)

→ Figura **F**

Reglați mânerul rotativ Power auf la „HARD“.

Pentru curățarea eficientă a murdăriilor persistente.

Suprafețe sensibile (de ex. lemn).

→ Figura **G**

Reglați mânerul rotativ Power la „SOFT“.

Pentru curățarea delicată a suprafețelor sensibile.

Remedierea defecțiunilor

Aparatul pulsează și nu creează presiune.

→ Demontați dezele de înaltă presiune, verificați dacă prezintă defecțiuni, spălați tot aparatul T-Racer cu apa curată, după care montați la loc duzele de înaltă presiune.

Curățarea duzei de înaltă presiune

→ Figura **H**

a	Îndepărtați clema.
b	Scoateți duza de înaltă presiune.
c	Introduceți la loc duza de înaltă presiune.
d	Montați clema.

Observații generale

Indiciu

Puteți folosi țeava prelungitoare cu orice accesorii Kärcher.

Îngrijirea

După utilizare, curățați aparatul cu o cârpă umedă.

Depozitați aparatul într-un loc ferit de îngheț.

Pentru depozitare puteți agăța aparatul în spațiul de stocare KÄRCHER.

Protecția mediului înconjurător



Materialele de ambalare sunt reciclabile. Ambalajele nu trebuie aruncate în gunoii menajer, ci trebuie duse la un centru de colectare și revalorificare a deșeurilor.



Aparatele vechi conțin materiale reciclabile valoroase, care pot fi supuse unui proces de revalorificare. Din acest motiv, vă rugăm să apelați la centrele de colectare abilitate pentru eliminarea aparatelor vechi.

Observații referitoare la materialele conținute (REACH)

Informații actuale referitoare la materialele conținute puteți găsi la adresa:

www.kaercher.com/REACH

Piese de schimb

Utilizați numai piese de schimb KÄRCHER originale.

Lista pieselor de schimb se află la sfârșitul acestor instrucțiuni de utilizare.

Garanție

În fiecare țară sunt valabile condițiile de garanție publicate de distribuitorul nostru din țara respectivă. Eventuale defecțiuni ale acestui aparat, care survin în perioada de garanție și care sunt rezultatul unor defecte de fabricație sau de material, vor fi remediate gratuit. Pentru a putea beneficia de garanție, prezentați-vă cu chitanța de cumpărare la magazin sau la cea mai apropiată unitate de service autorizată.



Pred prvým použitím vášho zariadenia si prečítajte tento pôvodný návod na použitie, konajte podľa neho a uschovajte ho pre neskoršie použitie alebo pre ďalšieho majiteľa zariadenia.

Bezpečnostné pokyny

- **Rešpektujte bezpečnostné pokyny k vášmu vysokotlakovému čističu.**
- **Vysokotlakový prúd na vysokotlakovej pištoľi zapnite až vtedy, keď sa T-Racer nachádza na čistenej ploche.**
- **V bezprostrednej blízkosti čistiacej hlavy sa nesmú nachádzať žiadne ďalšie osoby.**
- **Pozor, nebezpečenstvo spätného nárazu! Dbajte na pevný postoj a vysokotlakovú pištoľ s predlžovacou trubicou pevne držte.**
- **Po ukončení čistiacej prevádzky vypnite vysokotlakový čistič. Počas práce na T-Racer tento dodatočne odpojte od vysokotlakovej pištole.**
- **Maximálna teplota vody 60 °C (rešpektujte pokyny pre vysokotlakový čistič).**

Popis prístroja

Pri vybalení skontrolujte, či z obsahu obalu nechýba príslušenstvo alebo či obsah nie je poškodený. Akékoľvek poškodenia počas prepravy láskavo oznámte predajcovi.

→ Obrázok **A**

- 1 Skriňa
- 2 Rukoväť
- 3 Drehriff Power (na prispôsobenie čistiaceho tlaku)
- 4 Bajonetová prípojka s prevlečnou maticou
- 5 Predlžovacia rúra (2 kusy)
- 6 Rameno rotora
- 7 Vysokotlakové dýzy (2 kusy)

Používanie výrobku v súlade s jeho určením

T-Racer sa ideálne hodí na čistenie podláh a stien s rôznymi povrchmi, ako drevo, plast, betón, dlažba a prírodný kameň. T-Racer sa môže používať iba v súkromných domácnostiach.

T-Racer sa môže používať spolu s dodávaným prístrojom. Pri používaní s iným prístrojom sa musia vysokotlakové hubice prispôsobiť používanému vysokotlakovému čističu:

Vysokotlakový čistič s menovitým tlakom (p) menším ako 13 MPa (130 bar)

napr.: K 2 – K 5, Kärcher 201 – Kärcher 560

→ Použite sivé vysokotlakové trysky.

Vysokotlakový čistič s menovitým tlakom (p) 13 MPa (130 bar) až 16 MPa (160 bar)

napr.: K 6 – K 7, Kärcher 600 – Kärcher 770

→ Použite žlté vysokotlakové trysky.

Vhodné vysokotlakové hubice KÄRCHER môžete zakúpiť v špecializovanej predajni.

Symbody



△ NEBEZPEČENSTVO

Počas prevádzky nesiahajte rukou pod okraj T-Racer!



HARD

Na robustné povrchy (napr. dlaždice, betón, kameň).



MÄKKÝ

Na citlivé povrchy (napr. drevo).

Použitie

Upozornenie: Počas režimu vysávania pomocou vysokotlakového čističa bezpodmienečne dodatočne použite vodný filter Kärcher (objednávacie číslo:4.730-059.0).

Pre optimálny výsledok čistenia neprevádzkujte vysokotlakový čistič v stupni Eco.

Čistenie podlahy

Na vysokotlakovú pištoľ pomocou predlžovacích trubic pripievňte T-Racer.

→ Obrázok **C**

- 1 Stlačte predlžovaciu rúru na bajonetovej prípojke T-Racer.
 - 2 Potom otočte o 90°, kým nezapadne na svoje miesto.
 - 3 Riadne utiahnite prevlečnú maticu.
- Tento postup opakujte aj u oboch ostatných spojení.

Pokyny

- **Pred použitím T-Racer voľné plochy pozametajte, aby nedošlo k poškodeniu trysiek.**
- **Pred používaním na citlivých povrchoch (napr. drevené povrchy) odskúšajte na nenápadnom mieste, aby ste načas spozorovali možné povrchové zmeny.**
- **T-Racer nie je vhodný na drhnutie podlahy!**
- **Posúvajte T-Racer bez použitia sily po povrchu.**
- **Nezastavíť na jednom mieste, pri čistení udržiavať neustále v pohybe.**

→ Otočný gombík Power nastavte podľa čistenej plochy.

→ Obrázok **D**

⚠ **UPOZORNENIE**

Neprechádzajte zariadením po hranách!

Čistenie povrchov stien

Priamo na vysokotlakovú pištoľ pripievňte T-Racer.

- 1 Zatláčte bajonetovú prípojku T-Racer do prípojky vysokotlakovej pištole.
- 2 Potom otočte o 90°, kým nezapadne na svoje miesto.
- 3 Riadne utiahnite prevlečnú maticu.

→ Obrázok **E**

⚠ **UPOZORNENIE**

T-Racer pri čistení povrchov stien stále držte za držiak.

→ Otočný gombík Power nastavte podľa čistenej plochy.

Ovládacie prvky

Otočným gombíkom Power sa prispôsobuje tlak čistenia cez obtokový systém.

Robustné povrchy (napr. dlaždice, betón, kameň).

→ Obrázok **F**

Otočný gombík Power nastavte na „HARD“.

Na účinné čistenie silne príľnutej nečistoty.

Citlivé povrchy (napr. drevo).

→ Obrázok **G**

Otočný gombík Power nastavte na „SOFT“.

Na šetrné čistenie citlivých povrchov.

Pomoc pri poruchách

Vysokotlakový čistič nevytvára žiadny tlak alebo pulzuje.

→ Vysokotlakové trysky demontujte, skontrolujte vysokotlakové trysky, či nie sú poškodené. T-Racer prepláchnite čistou vodou a opäť namontujte vysokotlakové trysky.

Čistenie vysokotlakovej trysky

→ Obrázok **B**

a	Vyberte sponu.
b	Vytiahnite vysokotlakovú trysku.
c	Vysokotlakovú trysku nasadzte.
d	Zasuňte späť sponu.

Všeobecné pokyny

Tip

S každým príslušenstvom firmy Kärcher môžete použiť predĺženie oceľovou rúrkou.

Ošetrovanie

Po použití zariadenie vyčistíte vlhkou handrou.

Prístroj uložte na miesto zaistené proti mrazu.

Na uskladnenie sa dá prístroj zavesiť do organizéra firmy KÄRCHER.

Ochrana životného prostredia



Obalové materiály sú recyklovateľné. Obalové materiály láskavo nevyhadzujte do komunálneho odpadu, ale odovzdajte ich do zberne druhotných surovín.



Vyradené prístroje obsahujú hodnotné recyklovateľné látky, ktoré by sa mali opäť zužitkovať. Staré zariadenia preto láskavo odovzdajte do vhodnej zberne odpadových surovín.

Pokyny k zloženiu (REACH)

Aktuálne informácie o zložení nájdete na:

www.kaercher.com/REACH

Náhradné diely

Používajte výhradne originálne náhradné diely značky KÄRCHER. Prehľad náhradných dielov nájdete na konci tohto prevádzkového návodu.

Záruka

V každej krajine platia záručné podmienky našej distribučnej organizácie. Prípadné poruchy spotrebiča odstránime počas záručnej lehoty bezplatne, ak sú ich príčinou chyby materiálu alebo výrobné chyby. Pri uplatňovaní záruky sa spolu s dokladom o kúpe zariadenia láskavo obráťte na predajcu alebo na najbližší autorizovaný zákaznícky servis.



Prije prve uporabe Vašeg uređaja pročitajte ove originalne radne upute, postupajte prema njima i sačuvajte ih za kasniju uporabu ili za sljedećeg vlasnika.

Sigurnosni naputci

- **Pridržavajte se svih sigurnosnih naputaka Vašeg visokotlačnog čistača.**
- **Visokotlačni mlaz pustite iz visokotlačne prskalice tek kad se T-Racer nalazi na površini za čišćenje.**
- **U neposrednoj blizini glave za čišćenje ne smiju se nalaziti druge osobe.**
- **Oprez, povratni udarac! Po-
brinite se za sigurno uporište i čvrsto držite visokotlačnu prskalicu s produžnom cijevi.**
- **Po završetku rada isključite visokotlačni čistač. Pri obavljanju radova na T-Raceru odvojite ga također i od visokotlačne prskalice.**
- **Maksimalna temperatura vode 60 °C (pridržavajte se uputa visokotlačnog čistača).**

Opis uređaja

Kod vađenja iz ambalaže provjerite manjka li u sadržaju paketa pribor i ima li oštećenja. U slučaju transportnih oštećenja odmah se obratite svome prodavaču.

→ Slika **A**

- 1 kućište
- 2 Rukohvat
- 3 Okretna ručka Power (za prilagodbu tlaka čišćenja)
- 4 Bajunetski priključak sa slijepom maticom
- 5 Produžne cijevi (2 komada)
- 6 Krak rotora
- 7 Visokotlačne sapnice (2 komada)

Namjensko korištenje

T-Racer je idealan za čišćenje podnih i zidnih površina s raznim oblogama kao što su drvo, umjetni materijali, beton, pločice i prirodni kamen. T-Racer koristite isključivo u privatnom kućanstvu.

T-Racer se može koristiti s isporučenim uređajem. Ako koristite u kombinaciji s drugim uređajem, visokotlačne mlaznice morate prilagoditi visokotlačnom čistaču koji se koristi.

Visokotlačni uređaji s nazivnim tlakom (p) manjim od 13 MPa

npr.: K 2 - K 5, Kärcher 201 - Kärcher 560

→ Koristite visokotlačne mlaznice sive boje.

Visokotlačni čistači sa nazivnim tlakom (p) od 13 MPa (130 bar) do 16 MPa (160 bar)

npr.: K 6 - K 7, Kärcher 600 - Kärcher 770

→ Koristite žute visokotlačne mlaznice.

U specijaliziranim prodavaonicama možete nabaviti KÄRCHER visokotlačne mlaznice.

Simboli



△ OPASNOST

Pri radu ne sežite ispod ruba T-Racera!



HARD

Za grube površine (npr. pločice, beton, kamen).



SOFT

Za osjetljive površine (npr. drvo).

Primjena

Napomena: Kada visokotlačni čistač koristite za usisavanje obvezno montirajte i Kärcherov filtar za vodu (kataloški br. 4.730-059.0).

Za optimalni rezultat čišćenja nemojte visokotlačnim čistačem raditi kada je u ekonomičnom načinu rada.

Čišćenje podnih površina

T-Racer pričvrstite preko produžnih cijevi na visokotlačnu prskalicu.

→ Slika **C**

- 1 Pritisnite produžnu cijev na bajunetski priključak T-Racera.
- 2 Tada okrenite za 90° tako da dosjedne.
- 3 Zategnite slijepu maticu.

Ovaj postupak ponovite i kod druga dva spoja.

Napomene

- **Prije korištenja T-Racera pometite slobodne površine, kako biste spriječili oštećenja mlaznica.**
- **Prije primjene na osjetljivim (npr. drvenim) površinama najprije isprobajte na nekom manje uočljivom mjestu, kako biste pravovremeno primijetili eventualne promjene.**
- **T-Racer nije prikladan za struganje ili ribanje!**
- **Vodite T-Racer po površini bez pritiskanja.**
- **Uređaj nemojte zadržavati na jednom mjestu, nego ga prilikom čišćenja uvijek pomičite.**

→ Namjestite okretnu ručku Power ovisno o površini koju čistite.

→ Slika **D**

⚠ **OPREZ**

Ne prelazite preko slobodnih kutova!

Čišćenje zidnih površina

T-Racer pričvrstite izravno na visokotlačnu prskalicu.

1 Bajunetski priključak T-Racera utisnite u priključak visokotlačne prskalice.

2 Tada okrenite za 90° tako da dosjedne.

3 Zategnite slijepu maticu.

→ Slika **E**

⚠ **OPREZ**

Pri čišćenju zidnih površina T-Racer treba uvijek držati za rukohvat.

→ Namjestite okretnu ručku Power ovisno o površini koju čistite.

Komandni elementi

Tlak čišćenja prilagođava se uz pomoć okretno ručke Power preko sustava obilaznih vodova.

Grube površine (npr. pločice, beton, kamen)

→ Slika **F**

Okrenite ručku Power na "HARD".

Za intenzivno čišćenje tvrdokorne nečistoće.

Osjetljive površine (npr. drvo)

→ Slika **G**

Okrenite ručku Power na "SOFT".

Za pažljivo čišćenje osjetljivih površina.

Otklanjanje smetnji

Visokotlačni čistač ne postavlja tlak ili pulsira.

→ Skinite visokotlačne mlaznice, provjerite jesu li oštećene, isperite T-Racer čistom vodom i potom ponovo ugradite visokotlačne mlaznice.

Čišćenje visokotlačne mlaznice

→ Slika **B**

a Uklonite stezaljku.

b Izvucite visokotlačnu mlaznicu.

c Umetnite visokotlačnu mlaznicu.

d Montirajte stezaljku.

Opće napomene

Savjet

Produžnu cijev možete koristiti sa svim elementima Kärcherovog pribora.

Njega

Prebrišite uređaj nakon korištenja vlažnom krpom.

Uređaj treba čuvati na mjestu zaštićenom od mraza.

Uređaj se može držati u KÄRCHER organizeru.

Zaštita okoliša



Materijali ambalaže se mogu reciklirati. Molimo Vas da ambalažu ne odlažete u kućne otpatke, već ih predajte kao sekundarne sirovine.



Stari uređaji sadrže vrijedne materijale koji se mogu reciklirati te bi ih stoga trebalo predati kao sekundarne sirovine. Stoga Vas molimo da stare uređaje zbrinete preko odgovarajućih sabirnih sustava.

Napomene o sastojcima (REACH)

Aktualne informacije o sastojcima možete pronaći na stranici:

www.kaercher.com/REACH

Pričuvni dijelovi

Upotrebljavajte samo originalne KÄRCHERove pričuvne dijelove. Pregled pričuvnih dijelova naći ćete na kraju ovih uputa za rad.

Jamstvo

U svakoj zemlji važe jamstveni uvjeti koje je izdala naša nadležna organizacija za distribuciju. Eventualne smetnje na stroju za vrijeme trajanja jamstva uklanjamo besplatno ukoliko je uzrok greška u materijalu ili proizvodnji. U slučaju koji podliježe garanciji obratite se, uz prilaganje potvrde o kupnji, Vašem prodavaču ili najbližoj ovlaštenoj servisnoj službi.



Pre prve upotrebe Vašeg uređaja pročitajte ove originalno uputstvo za rad, postupajte prema njemu i sačuvajte ga za kasniju upotrebu ili za sledećeg vlasnika.

Sigurnosne napomene

- **Pridržavajte se svih sigurnosnih napomena Vašeg visokopritisnog uređaja za čišćenje.**
- **Mlaz pod visokim pritiskom pustite iz visokopritisne prskalice tek kad se T-Racer nalazi na površini za čišćenje.**
- **U neposrednoj blizini glave za čišćenje ne smeju da se nalaze druge osobe.**
- **Oprez, povratni udar! Pobrinite se za sigurno uporište i čvrsto držite visokopritisnu prskalicu sa produžnom cevi.**
- **Po završetku rada isključite visokopritisni uređaj za čišćenje. Pri obavljanju radova na T-Raceru odvojite ga dodatno i od visokopritisne prskalice.**
- **Maksimalna temperatura vode 60 °C (pridržavajte se napomena uz visokopritisni uređaj za čišćenje).**

Opis uređaja

Pre vađenja iz ambalaža proverite ima li u sadržini paketa delova koji nedostaju ili oštećenja. U slučaju transportnih oštećenja obavestite Vašeg prodavca.

→ Slika

- 1 kućište
- 2 Drška
- 3 Obrtna ručka Power (za prilagođavanje pritiska čišćenja)
- 4 Bajonetni priključak sa slepom navrtkom
- 5 Produžne cevi (2 komada)
- 6 Krak rotora
- 7 Visokopritisne mlaznice (2 komada)

Namensko korišćenje

T-Racer je idealan za čišćenje podnih i zidnih površina sa raznim oblogama kao što su drvo, veštački materijali, beton, pločice i prirodni kamen. T-Racer koristite isključivo u domaćinstvu.

T-Racer može da se koristi u kombinaciji sa isporučenim uređajem. Ukoliko ga koristite u kombinaciji sa nekim drugim uređajem, treba visokopritisne mlaznice da prilagodite visokopritisnom uređaju za čišćenje koji se koristi.

Visokopritisni uređaji za čišćenje sa nominalnim pritiskom (p) manjim od 13 MPa

npr.: K 2 - K 5, Kärcher 201 - Kärcher 560
→ Koristite visokopritisne mlaznice sive boje.

Visokopritisni uređaji za čišćenje sa nominalnim pritiskom (p) od 13 MPa (130 bar) do 16 MPa (160 bar)

npr.: K 6 - K 7, Kärcher 600 - Kärcher 770
→ Koristite žute visokopritisne mlaznice.

U specijalizovanim prodavnicama možete nabaviti KÄRCHER visokopritisne mlaznice.

Simboli



⚠ OPASNOST

Pri radu nemojte zahvatati ispod iverice T-Racera!



HARD

Za grube površine (npr. pločice, beton, kamen).



SOFT

Za osetljive površine (npr. drvo).

Primena

Napomena: Kada visokopritisni uređaj za čišćenje koristite za usisavanje obavezno montirajte i Kärcherov filter za vodu (kataloški br. 4.730-059.0). Za optimalan rezultat čišćenja nemojte visokopritisni uređaj za čišćenje koristiti u ekonomičnom načinu rada.

Čišćenje podnih površina

T-Racer pričvrstite preko produžnih cevi na visokopritisnu prskalicu.

→ Slika

- 1 Pritisnite produžnu cev na bajonetni priključak T-Racera.
- 2 Tada okrenite za 90° tako da se uglati.
- 3 Zategnite slepu navrtku.

Ovaj postupak ponovite i kod druga dva spoja.

Opšte napomene

- *Pre korišćenja T-Racera pometite slobodne površine, kako biste sprečili oštećenja mlaznica.*
- *Pre korišćenja na osetljivim površinama (npr. na drvetu) isprobajte na nekom neupadljivom mestu kako biste pravovremeno uočili eventualne promene.*
- *T-Racer nije prikladan za struganje ili ribanje!*
- *Vodite T-Racer po površini bez pritiskanja.*
- *Tokom rada nemojte uređaj da zadržavate na jednom mestu nego ga stalno pomerajte.*

→ Nameštite obrtnu ručku Power u zavisnosti od površine koju čistite.

→ Slika **D**

⚠ **OPREZ**

Ne prelazite preko slobodnih uglova!

Čišćenje zidnih površina

T-Racer pričvrstite direktno na visokopritisnu prskalicu.

1 Bajunetski priključak T-Racera utisnite u priključak visokotlačne prskalice.

2 Tada okrenite za 90° tako da se uglati.

3 Zategnite slepu navrtku.

→ Slika **E**

⚠ **OPREZ**

Pri čišćenju zidnih površina T-Racer treba uvek držati za ručku.

→ Nameštite obrtnu ručku Power u zavisnosti od površine koju čistite.

Komandni elementi

Obrtnom ručkom Power se pritisak čišćenja prilagođava preko sistema obilaznih vodova.

Grube površine (npr. pločice, beton, kamen)

→ Slika **F**

Okrenite ručku Power na "HARD".

Za efikasno čišćenje tvrdokorne prljavštine.

Osetljive površine (npr. drvo)

→ Slika **G**

Okrenite ručku Power na "SOFT".

Za pažljivo čišćenje osetljivih površina.

Otklanjanje smetnji

Visokopritisni uređaj za čišćenje ne uspostavlja pritisak ili pulsira.

→ Skinite visokopritisne mlaznice, proverite ih da nisu oštećene, isperite T-Racer čistom vodom i potom ponovo ugradite visokopritisne mlaznice.

Čišćenje visokopritisne mlaznice

→ Slika **H**

a	Odstranite stezaljku.
b	Izvučite visokopritisnu mlaznicu.
c	Umetnite visokopritisnu mlaznicu.
d	Montirajte stezaljku.

Opšte napomene

Savet

Produžnu cev možete koristiti sa svim elementima Kärcherovog pribora.

Nega

Pribršite uređaj nakon korišćenja vlažnom krpom. Uređaj treba držati na mestu zaštićenom od mraza. Uređaj se može držati u KÄRCHER organizeru.

Zaštita životne sredine



Ambalaža se može ponovo preraditi. Molimo Vas da ambalažu ne bacate u kućne otpatke nego da je dostavite na odgovarajuća mesta za ponovnu preradu.



Stari uređaji sadrže vredne materijale sa sposobnošću recikliranja i treba ih dostaviti za ponovnu preradu. Stoga stare uređaje odstranjujte preko primerenih sabirnih sistema.

Napomene o sastojcima (REACH)

Aktuelne informacije o sastojcima možete pronaći na stranici:

www.kaercher.com/REACH

Rezervni delovi

Upotrebljavajte samo originalne rezervne delove firme KÄRCHER. Pregled rezervnih delova naći ćete na kraju ovog uputstva za rad.

Garancija

U svakoj zemlji važe garantni uslovi koje je izdala naša nadležna distributivna organizacija. Eventualne smetnje na uređaju za vreme trajanja garancije uklanjamo besplatno, ukoliko je uzrok greška u materijalu ili proizvodnji. U slučaju koji podleže garanciji obratite se sa potvrdom o kupovini Vašem prodavcu ili najbližjoj ovlašćenoj servisnoj službi.



Преди първото използване на Вашия уред прочетете това оригинално инструкции упуъване за работа, действайте според него и го запазете за по-късно използване или за следващия притежател.

Указания за безопасност

- **Съблюдавайте указанията за безопасност на Вашия уред за почистване под високо налягане.**
- **Задействайте струята под високо налягане на пистолета за работа под високо налягане едва тогава, когато Т-почистващата глава се намира над повърхността за почистване.**
- **В непосредствена близост до почистващата глава не трябва да се намират други лица.**
- **Внимание, откат! Осигурете си стабилно положение и дръжте пистолета за работа под високо налягане с удължаващата тръба здраво.**
- **При приключване на режим почистване изключете уреда за почистване под високо налягане. При работа по Т-почистващата глава допълнително го отделете от пистолета за работа под високо налягане.**
- **Максимална температура на водата 60 °C (спазвайте указанията на Вашия уред за почистване под високо налягане).**

Описание на уреда

При разопаковане проверете дали в опаковката липсват принадлежности от окомплектовката или има повредени елементи. При повреди при транспорта уведомяте търговеца, от когото сте закупили уреда.

→ Фигура **A**

- 1 Корпус
- 2 Ръкохватка
- 3 Въртяща се ръчка Power (за адаптиране на налягането на почистване)
- 4 Байонетен затвор с холендрова гайка
- 5 Удължаващи тръби (2 броя)
- 6 Рамо на ротора
- 7 Дюзи високо налягане (2 броя)

Употреба по предназначение

Т-почистващата глава е подходяща за почистване на подови и стенни повърхности с различни повърхности като дърво, пластмаса, бетон, плочки и естествен камък. Използвайте Т-почистващата глава само в частни домакинства.

Т-почистващата глава може да се използва с достояния уред. При използване с друг уред дюзите за високо налягане трябва да бъдат адаптирани към използвания уред за почистване с високо налягане.

Уред за почистване с високо налягане с номинално налягане (p) по-малко от 13 МПа (130 bar)

напр.: К 2 – К 5, Kärcher 201 – Kärcher 560

→ Използвайте сиви дюзи високо налягане.

Уред за почистване под високо налягане (p) от 13 МПа (130 bar) до 16 МПа (160 bar)

напр.: К 6 – К 7, Kärcher 600 – Kärcher 770

→ Използвайте жълти дюзи високо налягане.

В специализираната търговска мрежа могат да бъдат закупени подходящи дюзи за високо налягане на KÄRCHER.

Символи



⚠ ОПАСНОСТ

При работа да не се бърка под ръба на Т-почистващата глава!



ТВЪРДА

За здрави повърхности (напр. фаянсови плочки, бетон, камък).



МЕКА

За чувствителни повърхности (напр. дървесина).

Употреба

Указание: При режим на всмукване на уреда за почистване с високо налягане непременно използвайте допълнително воден филтър на KAERCHER (№ за поръчка 4.730-059.0).

За оптимален резултат от почистването не работете с уред за почистване с високо налягане на степен Esc.

Почистване на подо̀ви повърхности

Закрепете Т-почистващата глава с удължителните тръби на пистолета за работа под високо налягане.

→ Фигура **G**

- 1 Притиснете тръбата за удължаване в байонетния затвор на Т-почистващата глава.
- 2 След това я завъртете на 90°, докато се фиксира.
- 3 Затегнете холендровата гайка.

Тази процедура да се повтори и на другите две съединения.

Указания

- Свободните площи да се изметат преди използване на Т-почистващата глава, за да се избегне уреждане на дюзите.
 - Преди използване върху чувствителни повърхности (напр. дървени повърхности) тествайте на не забележимо място, за да забележите своевременно възможните промени на повърхността.
 - Т-почистващата глава не е подходяща за търкане или стържене!
 - Вкарайте Т-почистващата глава без да прилагате сила над повърхността.
 - Не се спирайте на едно място, при почистване винаги се движете.
- Настройте въртящата се ръчка Power в зависимост от повърхността за почистване.

→ Фигура **D**

⚠ ПРЕДПАЗЛИВОСТ

Не минавайте над стоящи свободно ъгли!

Почистване на стени

Закрепете Т-почистващата глава директно към пистолета за работа под високо налягане.

- 1 Притиснете байонетното присъединяване на Т-почистващата глава в извода на пистолета за работа под високо налягане.
- 2 След това я завъртете на 90°, докато се фиксира.
- 3 Затегнете холендровата гайка.

→ Фигура **E**

⚠ ПРЕДПАЗЛИВОСТ

Винаги дръжте Т-почистващата глава за дръжката при почистване на стени.

→ Настройте въртящата се ръчка Power в зависимост от повърхността за почистване.

Обслужващи елементи

С въртящата се ръчка Power налягането на почистване се адаптира с помощта на байпас-система.

Здрави повърхности (напр. фаянсови плочки, бетон, камък)

→ Фигура **F**

Поставете ръчката за въртене на „HARD“.

За силно почистване на упорити замърсявания.

Чувствителни повърхности (напр. дървесина)

→ Фигура **G**

Поставете ръчката за въртене на „SOFT“.

За щадило почистване на чувствителни повърхности.

Помощ при неизправности

Уредът за почистване с високо налягане не създава налягане и не пулсира.

→ Демонтирайте дюзи високо налягане, проверете ги за увреждания, изплакнете Т-почистващата глава с чиста вода и накрая отново монтирайте дюзи високо налягане.

Почистване на дюзата за високо налягане

→ Фигура **E**

a	Свалете скобата.
b	Извадете дюзата за високо налягане.
c	Поставете дюзата за високо налягане.
d	Монтирайте скобата.

Общи указания

Съвет

Можете да използвате удължителната тръба с всички принадлежности на Kärcher.

Поддръжка

След употреба почистете уреда с влажен парцал. Уреда да се съхранява на място, където не може да замръзне.

За съхранение уредът може да бъде окачен в органайзера на KÄRCHER.

Опазване на околната среда



Опаковъчните материали могат да се рециклират. Моля не хвърляйте опаковките при домашните отпадъци, а ги предайте на вторични суровини с цел повторна употреба.



Старите уреди съдържат ценни материали, подлежащи на рециклиране, които могат да бъдат употребени повторно. Поради това моля отстранявайте старите уреди, използвайки подходящи за целта системи за събиране.

Указания за съставките (REACH)

Актуална информация за съставките ще намерите на:

www.kaercher.com/REACH

Резервни части

Използвайте само оригинални резервни части на KÄRCHER. Списък на резервните части ще намерите в края на настоящото Упътване за работа.

Гаранция

Във всяка страна важат гаранционните условия, публикувани от оторизираната от нас дистрибуторска фирма. Евентуални повреди на Вашия уред ще отстраним в рамките на гаранционния срок безплатно, ако се касае за дефект в материалите или при производство. В гаранционен случай се обърнете към дистрибутора или най-близкия оторизиран сервиз, като представите касовата бележка.



Enne sesadme esmakordset kasutuselevõttu lugege läbi algupärane kasutusjuhend, toimige sellele vastavalt ja hoidke see hilisema kasutamise või uue omaniku tarbeks alles.

Ohutusalsed märkused

- **Järgige oma kõrgrõhu-puhastusseadme ohutusviiteid.**
- **Lülitage kõrgsurvejuga pesupüstolis alles siis sisse, kui T-Racer on puhastataval pinnal.**
- **Puhastuspea vahetus läheduses ei tohi viibida teisi isikuid.**
- **Ettevaalust, tagasilööki! Seista kindlalt ja hoida tugevalt kinni pihustipüstolist ning pikendustorst.**
- **Puhastamist lõpetades lülitage kõrgsurvepesur välja. T-Racer'i juures töid tehes lahutage see ühtlasi ka pesupüstolist.**
- **Vee maksimaalne temperatuur on 60 °C (järgige kõrgsurvepesuri juhiseid).**

Seadme osad

Pakendi lahtipakkimisel kontrollida, kas kõik osad on olemas ning kahjustamata. Transportimisel tekkinud kahjustuste korral palun teavitada toote müüjat.

→ Joonis **A**

- 1 Korpus
- 2 Käepide
- 3 Pöördkäepide Power (puhastussurve kohandamiseks)
- 4 Umbmutriga bajonettlukk
- 5 Pikendustorud (2 tükki)
- 6 Rootori haar
- 7 Kõrgsurveotsakud (2 tk)

Sihipärane kasutamine

T-Racer sobib ideaalselt erineva pinnaga pörand- ja seinapindade puhastamiseks, nt puit, plastmass, betoon, kiviplaadid ja looduslik kivi. Kasutage T-Racer'it ainult eramajapidamises.

T-Racerit saab kasutada kaasa antud seadmega. Muu seadmega kasutades tuleb kõrgsurvedüüse kohandada kasutatavale kõrgsurvepesurile vastavaks.

Kõrgsurvepesur nimirõhuga (p) alla 13 MPa (130 baari)

nt: K 2 – K 5, Kärcher 201 – Kärcher 560

→ Kasutage halle kõrgsurveotsikuid.

Kõrgsurvepesur nimirõhuga (p) 13 MPa (130 baari) kuni 16 MPa (160 baari)

nt: K 6 – K 7, Kärcher 600 – Kärcher 770

→ Kasutage kollaseid kõrgsurveotsikuid.

Sobivad KÄRCHERi kõrgsurvedüüsid saab tellida kauplusest.

Sümbolid



△OHT

Ärge sirutage töö käigus kätt T-Raceri ääre alla!



KÖVA

Robustsetele pindadele (nt kiviplaadid, betoon, kivi).



PEHME

Tundlikud pinnad (nt puit).

Kasutamine

Märkus: Kui kõrgsurvepesur imemisrežiimil töötab, tuleb kindlasti kasutada täiendavalt KÄRCHERi veefiltrit (tellimisnr: 4.730-059.0).

Optimaalse puhastustulemuse saavutamiseks ärge kasutage kõrgsurvepesurit Eco-režiimis.

Pörandapindade puhastamine

Kinnitage T-Racer pikendustorudega pesupüstoli külge.

→ Joonis **C**

- 1 Suruge pikendustoru T-Racer'i bajonettlukule.
- 2 Seejärel keerake 90° kuni asendisse fikseerumiseni.
- 3 Keerake umbmutter kinni.

Korrake seda protsessi ka mõlema teise ühenduse puhul.

Märkused

- **Pühkige vabad pinnad enne T-Raceri kasutamist puhtaks, et vältida otsikute vigastamist.**
 - **Enne kasutamist õrnadel pindadel (nt puit) katsetage mõnes varjatud kohas, et märgata õigeaegselt pinna võimalikku muutumist.**
 - **T-Racer ei sobi nõhkimiseks või küürimiseks!**
 - **Liigutage T-Racer'it ilma jõudu rakendamata üle peallispinna.**
 - **Ärge püsige ühel kohal paigal. Liikuge puhastamise käigus.**
- Reguleerige pöördkäepided Power vastavalt puhastatavale pinnale.

→ Joonis **D**

△ ETTEVAATUS

Ärge liikuge seadmega üle lahtiste nurkade!

Seinapindade puhastamine

Kinnitage T-Racer vahetult pesupüstoli külge.

- 1 Suruge T-Raceri bajonettühendus pesupüstoli ühendusse.
- 2 Seejärel keerake 90° kuni asendisse fikseerumise-ni.
- 3 Keerake umbmutter kinni.

→ Joonis **E**

△ **ETTEVAATUS**

Hoidke T-Racerit seinapindu puhastades alati käepidemest.

→ Reguleerige pöördkäepided Power vastavalt puhastatavale pinnale.

Teeninduselemendid

Pöördkäepidemega Power kohandatakse puhastussurvet möödaviigustusüsteemi kaudu.

Robustsed pinnad (nt kiviplaadid, betoon, kivi)

→ Joonis **F**

Seadke pöördkäepide asendisse „HARD“.

Raske mustuse tugevaks puhastamiseks.

Tundlikud pinnad (nt puit)

→ Joonis **G**

Seadke pöördkäepide Power asendisse „SOFT“.

Tundlike pindade õrnaks puhastamiseks.

Abi häirete korral

Kõrgsurvepesurisse ei tekki rõhku või seade pulseerib.

→ Eemaldage kõrgsurveotsikud, kontrollige kõrgsurveotikuid vigastuste osas, peske T-Racer puhta veega läbi ja paigaldage kõrgsurveotsikud seejärel uuesti.

Kõrgsurvedüüsi puhastamine

→ Joonis **B**

a	Eemaldage klambrid.
b	Tõmmake kõrgsurvedüüs välja.
c	Pange kõrgsurvedüüs kohale.
d	Paigaldage klambrid.

Üldmärkusi

Näpunäide

Pikendustoru võib kasutada kõigi Kärcheri tarvikutega.

Hooldus

Puhastage seadet pärast kasutamist niiske lapiga.

Hoidke seadet kohas, kus pole jäätumisohtu.

Ladustamiseks on võimalik riputada seade KÄRCHER-Organizer'isse.

Keskonnakaitse



Pakendmaterjalid on taaskasutatavad. Palun ärge visake pakendeid majapidamisprahi hulka, vaid suunake need taaskasutusse.



Vanad seadmed sisaldavad taaskasutatavaid materjal, mis tuleks suunata taaskasutusse. Palun likvideerige vanad seadmed seetõttu vastavate kogumissüsteemide kaudu.

Märkusi koostisainete kohta (REACH)

Aktuaalse info koostisainete kohta leiate aadressilt:

www.kaercher.com/REACH

Varuosad

Kasutage eranditult KÄRCHERi originaalvaruosi. Varuosade loend on käesoleva kasutusjuhendi lõpus.

Garantii

Igas riigis kehtivad meie volitatud müügiesindaja antud garantiitingimused. Seadmel esinevad rikked kõrvaldame garantiiajal tasuta, kui põhjuseks on materjali- või valmistusviga. Garantiijuhtumi korral palume pöörduda müüja või lähima volitatud klienditeenistuse poole, esitades ostu tõendava dokumendi.



Pirms ierīces pirmās lietošanas izlasiet instrukcijas oriģinālvalodā, rīkojieties saskaņā ar norādījumiem tajā un uzglabāiet to vēlākai izmantošanai vai turpmākiem lietotājiem.

Drošības norādījumi

- **Ievērojiet jūsu augstspiediena tīrītāja drošības norādījumus.**
- **Augstspiediena strūklu augstspiediena pistolē aktivizējiet tikai tad, kad ierīce T-Racer atrodas uz tīrīšanas virsmas.**
- **Citas personas nedrīkst atrasties tīrīšanas galviņas tiešā tuvumā.**
- **Uzmanību! Atsitiens! Ieņemiet stabilu pozīciju un cieši turiet rokās augstspiediena pistoli ar pagarināšanas cauruli.**
- **Beidzot tīrīšanas procesu, izslēdziet augstspiediena tīrītāju. Strādājot ierīces T-Racer tuvumā, papildus atvienojiet to no augstspiediena pistoles.**
- **Maksimālā ūdens temperatūra ir 60 °C (ievērojiet jūsu augstspiediena tīrītāja drošības norādījumus).**

Aparāta apraksts

Izsaiņojot pārbaudiet, vai iesaiņojumā esošais saturs ir pilnīgs un nebojāts. Pārvadāšanas laikā radušos bojājumu gadījumā lūdzam par to informēt tirgotāju.

→ Attēls **A**

- 1 Korpus
- 2 Rokturis
- 3 Jaudas regulēšanas grozāmrokturis (tīrīšanas spiediena pielāgošanai)
- 4 Bajonetes tipa savienojums ar uznavuzgriezni
- 5 Pagarinātājscaurules (2 caurules)
- 6 Rotējošā svira
- 7 Augstspiediena sprauslas (2 gab.)

Noteikumiem atbilstoša lietošana

Ierīce T-Racer ir ideāli piemērota dažādu grīdas un sienas virsmu, piemēram, no koka, plastmasas, betona, flīzēm un dabiska būvākmeņa, tīrīšanai. Izmantojiet T-Racer vienīgi sadzīves vajadzībām..

T-Racer var izmantot ar komplektā piegādāto ierīci. Izmantojot ar citu ierīci, augstspiediena sprauslas ir jāpieļāgo izmantotajam augstspiediena tīrītājam.

Augstspiediena tīrītājs ar nominālo spiedienu (p), kas ir zemāks par 13 MPa (130 bar)

Piem.: K 2 – K 5, Kärcher 201 – Kärcher 560

→ Izmantojiet pelēkās augstspiediena sprauslas.

Augstspiediena tīrītājs ar nominālo spiedienu (p) no 13 MPa (130 bar) līdz 16 MPa (160 bar)

Piem.: K 6 – K 7, Kärcher 600 – Kärcher 770

→ Izmantojiet dzeltenās augstspiediena sprauslas. Piemērotas KÄRCHER augstspiediena sprauslas iespējams iegādāties specializētajās tirdzniecības vietās.

Simbols



△ **BĪSTAMI**

Ierīces darbības laikā netveriet zem T-Racer malas!



HARD

Robustām virsmām (piem., flīzēm, betonam, akmeņim).



SOFT

Jutīgām virsmām (piem., kokam).

Lietošana

Piezīme: Darbinot augstspiediena tīrītāju sūkšanas režīmā, obligāti izmantojiet KÄRCHER ūdens filtru (pasūtījuma Nr.: 4.730-059.0).

Lai panāktu optimālu tīrīšanas rezultātu, nedarbiniet augstspiediena tīrītāju Eko pakāpē.

Grīdas virsmu tīrīšana

T-Racer ar pagarinātājscaurulēm piestipriniet pie augstspiediena pistoles.

→ Attēls **C**

- 1 Uzspiediet pagarinājuma cauruli uz T-Racer bajonetsavienojuma.
- 2 Tad pagrieziet to par 90°, līdz tā nofiksējas.
- 3 Pievelciet uznavuzgriezni.

Šo darbību atkārtojiet, nostiprinot arī abas pārējās savienojumu vietas.

Norādes

- **Brīvās virsmas pirms ierīces T-Racer izmantošanas noslaukiet, lai novērstu sprauslu sabojāšanos.**
- **Pirms izmantošanas uz jutīgām virsmām (piem., koka virsmām) izmēģiniet to neuzkrītošā vietā, lai laikus pamanītu iespējamās virsmas izmaiņas.**
- **Ierīce T-Racer nav paredzēta beršanai!**
- **Virziet T-Racer, nepielietojot spēku, pāri virsmai.**
- **Nepalieciet ilgi vienā vietā; tīrot vienmēr esiet kustībā.**

→ Iestatiet jaudas regulēšanas grozāmrokturi atbilstoši tīrīšanas virsmai.

→ Attēls **D**

△ **UZMANĪBU**

Nevirziet aparātu pāri nenorobežotiem stūriem!

Sienas virsmu tīrīšana

Ierīci T-Racer piestipriniet tieši pie augstspiediena pistoles.

- 1 Ierīces T-Racer bajonetes savienojumu iespiediet augstspiediena pistoles savienojumā.
- 2 Tad pagrieziet to par 90°, līdz tā nofiksējas.
- 3 Pievelciet uzmazvuzgriezni.

→ Attēls **B**

⚠ UZMANĪBU

Tīrot sienas virsmas, vienmēr turiet T-Racer aiz roktura.

→ Iestatiet jaudas regulēšanas grozāmrakturi atbilstoši tīrīšanas virsmai.

Vadības elementi

Izmantojot jaudas regulēšanas grozāmrakturi, ar apvadīstiem tiek pielāgots tīrīšanas spiediens.

Robustas virsmas (piem., flīzes, betons, akmens)

→ Attēls **F**

Iestatiet jaudas slēdzi uz "HARD".

Efektīvai noturīgu netīrumu tīrīšanai.

Jūtīgas virsmas (piem., koks).

→ Attēls **G**

Iestatiet jaudas slēdzi uz "SOFT".

Jūtīgu virsmu saudzīgai tīrīšanai.

Palīdzība darbības traucējumu gadījumā

Augstspiediena tīrītājā nepalielinās spiediens vai tas pulsē.

→ Noņemiet augstspiediena sprauslas, pārbaudiet, vai tajās nav radušies bojājumi, izskalojiet ierīci T-Racer ar tīru ūdeni un pēc tam ievietojiet augstspiediena sprauslas atpakaļ tām paredzētajā vietā.

Augstspiediena sprauslas tīrīšana

→ Attēls **B**

a	Noņemiet skavu.
b	Izvelciet augstspiediena sprauslu.
c	Ielieciet augstspiediena sprauslu.
d	Piestipriniet skavu.

Vispārējās piezīmes

Padoms

Pagarinātājcauruli var izmantot kopā ar jebkuru Kärcher piederumu.

Kopšana

Pēc lietošanas iztīriet ierīci ar samitrinātu drānu.

Uzglabājiet ierīci vietā, kur tā nebūs pakļauta sala iedarbībai.

Uzglabāšanas nolūkos aparātu var iekārt KÄRCHER organizētājā.

Vides aizsardzība



Iepakojuma materiālus ir iespējams atkārtoti pārstrādāt. Lūdzu, neizmetiet iepakojumu kopā ar mājāsaimniecības atkritumiem, bet gan nogādājiet to vietā, kur tiek veikta atkritumu otrreizējā pārstrāde.



Nolietotās ierīces satur noderīgus materiālus, kurus iespējams pārstrādāt un izmantot atkārtoti. Tādēļ lūdzam utilizēt vecās ierīces ar atbilstošu savākšanas sistēmu starpniecību.

Informācija par sastāvdaļām (REACH)

Aktuālo informāciju par sastāvdaļām atradīsiet:

www.kaercher.com/REACH

Rezerves daļas

Izmantojiet tikai oriģinālās KÄRCHER rezerves daļas. Pārskatu pār rezerves daļām Jūs varat atrast šīs lietošanas pamācības beigās.

Garantija

Katrā valstī ir spēkā mūsu uzņēmuma atbildīgās sabiedrības izdotie garantijas nosacījumi. Garantijas termiņa ietvaros iespējamos Jūsu iekārtas darbības traucējumus mēs novērsīsim bez maksas, ja to cēlonis ir materiāla vai ražošanas defekts. Garantijas remonta nepieciešamības gadījumā ar pirkumu apliecināšanu dokumentu griezieties pie tirgotāja vai tuvākajā pilnvarotajā klientu apkalpošanas dienestā.



Prieš pirmą kartą pradėdant naudoti prietaisui, būtina atidžiai perskaityti originalią instrukciją, ja vadovautis ir saugoti,

kad ją galima būtų naudotis vėliau arba perduoti naujam savininkui.

Nurodymai dėl saugos

- **Paisykite savo turimo aukšto slėgio valymo įrenginio naudojimo saugos reikalavimų.**
- **Aukšto slėgio srovę įjunkite tik tada, kai „T-Racer“ yra ant valomo paviršiaus.**
- **Šalia valymo galvos negali būti jokių pašalinių žmonių.**
- **Atsargiai, stumia atgal! Pasi-rūpinkite saugumu - tvirtai laikykite aukšto slėgio pistoletą ir pailgintą antgalį.**
- **Baigę plauti, išjunkite aukšto slėgio valymo įrenginį. Naudodami „T-Racer“, papildomai atskirkite jį nuo aukšto slėgio pistoleto.**
- **Didžiausia vandens temperatūra yra 60 °C (laikykites turimo aukšto slėgio valymo įrenginio naudojimo reikalavimų).**

Prietaiso aprašymas

Išpakuodami prietaisą patikrinkite, ar netrūksta priedų ir ar nėra pažeidimų. Jei prietaisas pažeistas gabenimo metu, praneškite apie tai pardavėjui.

→ **Paveikslas A**

- 1 Korpusas
- 2 Rankena
- 3 Galios reguliatorius (valymo slėgiui nustatyti)
- 4 Jungiamasis kaištis su gaubteline veržle
- 5 Ilginimo vamzdžiai (2 vnt.)
- 6 Rotoriaus petyš
- 7 Aukšto slėgio antgaliai (2 vnt.)

Naudojimas pagal paskirtį

T-Racer idealiai tinka tinka skirtingoms grindų ir sienų dangoms, pavyzdžiui, medžio, plastiko, betono, plytelių ir natūralaus akmens, valyti. T-Racer naudokite tik namų ūkyje.

T-Racer galite naudoti su kartu patiektu įrenginiu. Naudojimui su kitu įrenginiu, turi būti pritaikyti naudojami aukšto slėgio antgaliai.

Aukšto slėgio valymo įrenginys, kurio nominalusis slėgis (p) mažesnis nei 13 MPa (130 bar)

Pvz., K 2 – K 5, Kärcher 201 – Kärcher 560

→ Naudokite pilkus antgalius.

Aukšto slėgio valymo įrenginys, kurio nominalusis slėgis (p) siekia nuo 13 MPa (130 bar) iki 16 MPa (160 bar)

Pvz., K 6–K 7, „Kärcher 600“–„Kärcher 770“.

→ Naudokite mėlynus aukšto slėgio antgalius.

Tinkamų KÄRCHER aukšto slėgio antgalių galite įsigyti specializuotose prekybos vietose.

Simboliai



⚠ PAVOJUS

Dirbdami negriebkite po apatiniu „T-Racer“ kraštu!



HARD

Atspariems paviršiams (pvz., apdailos plytelėms, akmeniui).



SOFT

Jautriems paviršiams (pvz., medienai).

Naudojimas

Pastaba: Naudokite aukšto slėgio valymo įrenginį siurbimo režimu, būtinai papildomai sumontuokite KÄRCHER vandens filtrą (užs. Nr.:4.730-059.0).

Kad pasiektumėte optimalų valymo rezultatą, nenaudokite aukšto slėgio valymo įrenginio režimu „Eco“.

Grindų valymas

„T-Racer“ su ilginamaisiais vamzdžiais pritvirtinkite prie aukšto slėgio pistoleto.

→ **Paveikslas C**

- 1 Užspauskite ilginamąjį vamzdį ant „T-Racer“ jungties.
 - 2 Tada pasukite 90°, kol jis užsifiksuos.
 - 3 Tvirtai užsukite gaubtelinę veržlę.
- Šiuos veiksmus pakartokite ir abiem kitoms jungtims.

Pastabos

- **Prieš naudodami „T-Racers“, nušluokite valomą paviršių, kad nepažeistumėte antgalių.**
 - **Prieš naudodami ant jautrių paviršių (pavyzdžiui, medienos), išbandykite nematomose vietose, kad laiku pastebėtumėte, ar nesikeičia paviršius.**
 - **„T-Racer“ nėra skirtas trynimui ar šveitimui!**
 - **„T-Racer“ nespausdami stumkite paviršiumi.**
 - **Valydami nestovėkite vienoje vietoje, o nuolat judėkite.**
 - Galios reguliatorių nustatykite pagal valomą paviršių.
 - **Paveikslas D**
 - ⚠ **ATSARGIAI**
- Nevažiukite tuščiose vietose!*

Sienų valymas

„T-Racer“ tiesiogiai pritvirtinkite prie aukšto slėgio pistoleto.

- 1 „T-Racers“ jungiamąjį kaištį įstumkite į aukšto slėgio pistoleto lizdą.
- 2 Tada pasukite 90°, kol jis užsifiksuos.
- 3 Tvirtai užsukite gaubtelinę veržlę.

→ Paveikslas **B**

△ **ATSARGIAI**

Valydami sienas, visada laikykite „T-Racer“ už rankenos.

→ Galios reguliatorių nustatykite pagal valomą paviršių.

Valdymo elementai

Galios reguliatoriumi nustatomas valymo slėgis.

Atspariems paviršiams (pvz., apdailos plytelėms, akmeniui)

→ Paveikslas **F**

„Power“ reguliatorių nustatykite į „HARD“ padėtį. Puikiai nuvalomi sukietėję nešvarumai.

Jautriems paviršiams (pvz., medienai)

→ Paveikslas **G**

„Power“ reguliatorių nustatykite į „SOFT“ padėtį. Atsargiai valomi jautrūs paviršiai.

Pagalba gedimų atveju

Aukšto slėgio valymo įrenginys nesukuria slėgio arba pulsuoja.

→ Išmontuokite aukšto slėgio antgalius, patikrinkite, ar jie nepažeisti, išplaukite „T-Racer“ švairiu vandeniui ir sumontuokite aukšto slėgio antgalius atgal.

Aukšto slėgio purkštuko valymas

→ Paveikslas **B**

a	Nuimkite sąvaržą.
b	Ištraukite aukšto slėgio purkštuką.
c	Aukšto slėgio purkštuką sumontuokite atgal.
d	Uždėkite sąvaržą.

Bendrieji nurodymai

Patarimas

Vamzdžio ilgintuvą galite naudoti su visais „Kärcher“ priedais.

Priežiūra

Baigę naudoti prietaisą, nuvalykite jį drėgna servetėle. Laikykite prietaisą nuo šalčio apsaugotoje vietoje. Laikymui įrenginį galite įkabinoti „KÄRCHER“ dėtuveje.

Aplinkos apsauga



Pakuotės medžiagos gali būti perdirbamos. Neišmeskite pakuočių kartu su buitinėmis atliekomis, bet atiduokite jas perdirbimui.



Naudotų prietaisų sudėtyje yra vertingų, antriniam žaliavų perdirbimui tinkamų medžiagų, todėl jie turėtų būti atiduoti perdirbimo įmonėms.

■ Todėl naudotus prietaisus šalinkite pagal atitinkamą antrinių žaliavų surinkimo sistemą.

Nurodymai apie sudedamąsias medžiagas (REACH)

Aktualią informaciją apie sudedamąsias dalis rasite adresu:

www.kaercher.com/REACH

Atsarginės dalys

Naudokite tik originalias KÄRCHER atsargines dalis. Atsarginių dalių apžvalgą rasite šios naudojimo instrukcijos pabaigoje.

Garantija

Kiekvienoje šalyje galioja mūsų įgaliotų pardavėjų nustatytos garantijos sąlygos. Galimus prietaiso gedimus garantijos galiojimo laikotarpiu pašalinsime nemokamai, jei tokių gedimų priežastis buvo netinkamos medžiagos ar gamybos defektai. Dėl garantinių gedimų šalinimo kreipkitės į savo pardavėją arba artimiausią klientų aptarnavimo tarnybą pateikdami pirkimą patvirtinančią kasos kvitą.



Перед першим застосуванням вашого пристрою прочитайте цю оригінальну інструкцію з експлуатації, після цього дійте відповідно неї та збережіть її для подальшого користування або для наступного власника.

Правила безпеки

- **Дотримуватись вказівок з безпеки даного пристрою для миття під високим тиском.**
- **Випускати струмінь із пістолета високого тиску слід лише після встановлення очищувача T-Racer на поверхні, яку треба очистити.**
- **Поблизу очищувальної голівки не повинні знаходитись інші люди.**
- **Обережно, віддача! Прийняти стійке положення та міцно утримувати високонапірний пістолет з подовжувальною трубкою.**
- **Після закінчення прибирання вимкнути очищувач високого тиску. Під час робіт на очищувачі T-Racer відокремте його додатково від пістолета високого тиску.**
- **Максимальна температура нагрівання води 60 °C (дотримуйтесь інструкції з використання очищувача високого тиску).**

Опис пристрою

При розпакуванні перевірте вміст упаковки на наявність додаткового обладнання чи пошкоджень. У випадку пошкоджень при транспортуванні повідомте про це своєму продавцю.

→ Малюнок **A**

- 1 Кожух
- 2 Ручка
- 3 Поворотне руків'я Power (для налаштування тиску чищення)
- 4 Байонетне з'єднання з перекидною гайкою
- 5 Подовжувальні трубки (2 штуки)
- 6 Ручка ротора
- 7 Висконапірні насадки (2 штуки)

Правильне застосування

Пристрій T-Racer придатний для прибирання підлог та стін різними типами поверхонь, такими як дерево, пластмаса, бетон, кахель та натуральний камінь. Використовуйте T-Racer тільки в домашньому господарстві.

Прилад T-Racer можна з приладом, що входить до комплекту постачання. При використанні з іншим приладом потрібно коригувати форсунки високого тиску високонапірного омивача:

Очищувач високого тиску з номінальним тиском (p) менше ніж 13 МПа (130 бар)

Наприклад: K 2 – K 5, Kärcher 201 – Kärcher 560

→ Використовуйте форсунки сірого кольору.

Очищувач високого тиску з номінальним тиском (p) від 13 МПа (130 бар) до 16 МПа (160 бар)

Наприклад: K 6 – K 7, Kärcher 600 – Kärcher 770

→ Використовуйте форсунки жовтого кольору.

Придатні форсунки високого тиску KÄRCHER можна придбати в спеціалізованих магазинах.

Значки



⚠ НЕБЕЗПЕКА

Під час використання не торкайтесь краю пристрою!



HARD

Для міцних поверхонь (наприклад, плиткі, бетон, каменю).



SOFT

Для чутливих поверхонь (наприклад, деревини).

Застосування

Примітка: При роботі пристрою в режимі всмоктування обов'язково використовуйте відповідний фільтр для води фірми KAERCHER (номер для замовлення :4.730-059.0).

Для оптимального результату чищення не використовуйте очисник високого тиску у режимі Eco.

Прибирайте поверхню підлоги

Встановіть T-Racer з подовжувальними трубками на розпилювач.

➔ Малюнок **C**

- 1 Притиснути подовжувальну трубку до штиково-го з'єднання T-racer.
- 2 Потім повернути на 90° до клацання.
- 3 Закрутити накидну гайку.

Повторіть цей крок для двох інших з'єднань.

Вказівки

- *Попередньо прибрати відкриті поверхні перед використанням очищувача T-Racer, щоб уникнути пошкодження форсунок.*
- *Перед застосуванням на чутливих поверхнях (наприклад, дерев'яних поверхнях) слід на непомітній ділянці перевірити, що можливі зміни поверхні будуть своєчасно відмічені.*
- *T-Racer не призначено для стирання або сильного тертя!*
- *Вести T-Racer по поверхні, не прикладаючи силу.*
- *Не фіксуйте на одному місці, під час чищення залишатися в русі.*

➔ Встановити параметри поворотного руків'я "Power" відповідно до типу поверхні, яку треба очистити.

➔ Малюнок **D**

Δ ОБЕРЕЖНО

Не спрямовуйте у вільні кути!

Очистити поверхні стін

Закріпити T-Racer прямо на розпилювачі високого тиску.

- 1 Втисніть щиткове з'єднання очищувача в сполучний елемент розпилювача.
- 2 Потім повернути на 90° до клацання.
- 3 Закрутити накидну гайку.

➔ Малюнок **E**

Δ ОБЕРЕЖНО

Коли миєте стіни, завжди тримайте очищувач за держак.

➔ Встановити параметри поворотного руків'я "Power" відповідно до типу поверхні, яку треба очистити.

Елементи керування

Поворотним руків'ям Power коригується тиск чищення через обхідну систему.

Міцні поверхні (наприклад, плитка, бетон, камінь).

➔ Малюнок **F**

Установити значення "HARD" поворотного руків'я "Power".

Для ефективного очищення затверділого бруду.

Чутливі поверхні (наприклад, деревина).

➔ Малюнок **G**

Установити значення "SOFT" поворотного руків'я "Power".

Для делікатного очищення чутливих поверхонь.

Допомога у випадку неполадок

Високонапірний миючий апарат не набирає тиск і не пульсує

➔ Зніміть форсунки, перевірте, чи немає на них пошкоджень, промийте очищувач чистою водою та знову встановіть форсунки.

Очистка форсунок високого тиску

➔ Малюнок **E**

a Від'єдняйте зажими.

b Зняти форсунку високого тиску.

c Установити форсунку.

d Встановіть зажим.

Загальні вказівки

Порада

Подовжувальну трубку можна застосовувати з кожним приладдям від Kärcher.

Догляд

Після використання протріть прилад вологою ганчіркою.

Прилад слід зберігати в захищеному від морозу приміщенні.

Для зберігання пристрій можна підвісити до настінного тримача KÄRCHER-Organizer.

Захист навколишнього середовища



Матеріали упаковки піддаються переробці для повторного використання. Будь ласка, не викидайте пакувальні матеріали разом із домашнім сміттям, віддайте їх для повторного використання.



Старі пристрої містять цінні матеріали, що можуть використовуватися повторно. Тому, будь ласка, утилізуйте старі пристрої за допомогою спеціальних систем збору сміття.

Інструкції із застосування компонентів (REACH)

Актуальні відомості про компоненти наведені на веб-вузлі за адресою:

www.kaercher.com/REACH

Запасні частини

Використовуйте тільки оригінальні запасні частини фірми KÄRCHER. Опис запасних частин наприкінці даної інструкції з експлуатації.

Гарантія

У кожній країні діють умови гарантії, наданої відповідною фірмою-продавцем. Неполадки в роботі пристрою ми усуваємо безплатно протягом терміну дії гарантії, якщо вони викликані браком матеріалу чи помилками виготовлення. У випадку чинності гарантії звертяться до продавця чи в найближчий авторизований сервісний центр з документальним підтвердженням покупки.



在您初次使用本产品前，请仔细阅读本说明书，并请妥善保存以便日后查阅。

安全操作说明

- 请注意高压清洁器的安全提示。
- 只有当 T-Racer 高压清洁器位于清洁面上时方才触发高压喷枪上的高压喷水。
- 不允许其他人紧靠清洁头附近。
- 小心反冲！注意保持安全可靠的状态并通过加长管紧握高压喷枪。
- 清洁工作结束时关闭高压清洁器。当在 T-Racer 高压清洁器上工作时另行将其与高压喷枪分开。
- 最高水温 60 °C（注意高压清洁器的提示）。

设备说明

在打开产品包装的同时，请确认设备附件没有缺失，箱内物品没有损坏。如果您发现运输途中造成损坏，请联系经销商。

→ 图A

- 1 机壳
- 2 手柄
- 3 功率调节旋柄（用于清洁压力的调整）
- 4 卡接头与锁紧螺母
- 5 加长管（两个）
- 6 转动臂
- 7 高压喷嘴（两个）

合乎规定的使用

T-Racer 高压清洁器特别适合于清洁具有不同表面的地板和墙面，如木材、塑料、混凝土、瓷砖和天然石。T-Racer 只限私人居家日用。

T-Racer 可通过随附的设备使用。使用其他设备时高压喷嘴须与使用的高压清洁器相匹配：

额定压力 (p) 低于 13 兆帕 (130 巴) 的高压清洁器

例如：K 2 - K 5, Kärcher 201 - Kärcher 560

→ 使用灰色高压喷嘴。

额定压力 (p) 为 13 兆帕 (130 巴) 至 16 兆帕 (160 巴) 的高压清洁器

例如：K 6 - K 7, Kärcher 600 - Kärcher 770

→ 使用黄色高压喷嘴。

合适的 KÄRCHER 高压喷嘴可在专业商店买到。

符号



△危险

工作时不要抓在 T-Racer 高压清洁器的边缘下方！



硬

用于坚硬表面（如瓷砖、混凝土、石材）。



软

用于敏感表面（如木材）。

应用

提示：如果使用高压清洁器进行抽吸工作，则务必另行使用 Kärcher 水过滤器（订货号：4.730-059.0）。

为了达到最佳的清洁效果，高压清洁器不要使用 Eco 档位。

清洁地面

通过加长管将 T-Racer 高压清洁器固定在高压喷枪上。

→ 图C

- 1 将加长管压到 T-Racer 高压清洁器的卡接头上。
- 2 然后转动 90°，直到它卡进去。
- 3 拧紧锁紧螺母。

该过程也可在其他两个连接件上重复进行。

清洁提示

- 在使用 T-Racer 高压清洁剂前清扫露在外面的面，以免损坏喷嘴。
 - 在敏感表面上使用前（如木质表面），应在不易察觉的地方检查，以及时注意到表面可能发生的变化。
 - T-Racer 高压清洁剂不适合用于擦刷或粗加工！
 - T-Racer 高压清洁剂不费力地穿过表面。
 - 清洁时，不要固定在一个地点，始终保持移动。
- 根据清洁面调整功率调节旋柄。

→ 图D

△ 小心

不要从露在外面的边角上走过！

清洁墙面

将 T-Racer 高压清洁剂直接固定在高压喷枪上。

- 1 将 T-Racer 高压清洁器的卡接头压到高压喷枪的接头中。
- 2 然后转动 90°，直到它卡进去。
- 3 拧紧锁紧螺母。

→ 图E

△ 小心

在清洁墙面时请始终握住手柄。

→ 根据清洁面调整功率调节旋柄。

控制元件

清洁压力利用功率调节通过 Bypass 系统调整。

坚硬表面（如瓷砖、混凝土、石材）

→ 图F

将功率调节旋柄调到“HARD”。

用于全力清除顽渍。

敏感表面（如木材）

→ 图G

将功率调节旋柄调到“SOFT”。

用于维护性清洁敏感面。

故障排除

高压清洁剂为无压力结构或不产生脉冲压力。

- 拆下高压喷嘴，检查高压喷嘴是否损坏，使用清水彻底冲洗 T-Racer 高压清洁剂，接着重新安上高压喷嘴。

清洗高压喷嘴

→ 图H

a	拿掉夹子。
b	取出高压喷嘴。
c	插入高压喷嘴。
d	装上夹子。

一般事项

建议

您可以使用加长管和 Kärcher 的每个配件。

维护

请在设备使用结束后，用湿抹布对其清洁。设备存放处到不会受冻的地方。

设备可以挂在 KÄRCHER-Organizer 里用于存放。

环境保护



包装材料可以回收利用。请不要把包装材料与普通垃圾放在一起处理，而应妥善安排回收。



旧的设备中含有宝贵的可再利用的材料，应加以回收利用。请通过适当的

收集系统处理您的旧设备。

内部材料提示 (REACH)

最新的内部材料信息请您在如下链接中查找：

www.kaercher.com/REACH

备件

请仅使用凯驰公司的原装备件。在本说明书后附有一份备件总览表。

质量保证

我们的质量保证条款适用于全球各分公司。在质量保证期内，如果您的产品发生了任何故障，我们都将为您提供免费维修，但是这种故障应当是由于机身材料或制造上的缺陷造成的。请您向经销商或者与您距离最近的经过授权的客户服务中心联系，提出保修请求，并提供相应的产品购买证明文件。

العناية

قم بتنظيف الجهاز بعد استخدامه بواسطة قطعة قماش رطبة.
يُحفظ الجهاز في مكان خالي من الصقيع.
للتخزين يمكن تعليق الجهاز في منظم كيرشر.

حماية البيئة

مواد التغليف قابلة للتدوير وإعادة الاستخدام. يرجى عدم التخلص من العبوة في سلة القمامة المنزلية ولكن عليك بتقديمها للجهات المختصة بإعادة تدوير القمامة.

تحتوي الأجهزة القديمة على مواد قيمة قابلة لإعادة التدوير والاستخدام والتي يجب الاستفادة منها. لذا، قم بالتخلص من الأجهزة القديمة بما يتوافق مع نظم التجميع المناسبة.

قطع الغيار

لا تستخدم سوى قطع الغيار الأصلية من KAERCHER. ستجد في نهاية دليل التشغيل هذا نظرة عامة على قطع الغيار.

الضمان

في كل دولة تسري شروط الضمان التي تضعها شركة التسويق المختصة التابعة لنا. نحن نتولى تصليح الأعطال التي قد تطرأ على جهازك بدون مقابل خلال فترة الضمان طالما أن السبب في هذه الأعطال ناجم عن وجود عيب في المواد أو في الصنع. في حال استحقاق الضمان، يرجى التوجه بقسيمة الشراء إلى أقرب موزع أو مركز خدمة عملاء معتمد.

عناصر الاستعمال

من خلال المقبض الدوار Power يتم مناسبة ضغط التنظيف عبر نظام جانبي.

الأسطح القوية (على سبيل المثال البلاط والأسطح الخرسانية والحجرية)

• صورة E

قم بضغط المقبض الدوار Power على "HARD" لتنظيف الأرضيات شديدة الاتساخ.

الأسطح الحساسة (على سبيل المثال الخشب).

• صورة إيضاحية E

قم بضغط المقبض الدوار Power على "SOFT". لتنظيف الرقيق للأسطح الحساسة.

المساعدة عند حدوث أعطال

منظف الضغط العالي لا يحدث ضغطاً أو نبضاً.

• قم بفك منافث الضغط العالي وافحصها من حيث وجود أية اضرار بها، واشطف عربة السباق المصممة على شكل حرف T جيداً بالماء النقي ثم أعد تركيب منافث الضغط العالي مرة أخرى.

تنظيف منفث الضغط العالي

• صورة E

a اخلع المشبك.

b أخرج منفث الضغط العالي.

c قم بتركيب منفث الضغط العالي.

d قم بتركيب المشبك.

إرشادات عامة

نصيحة

يمكنك استخدام ماسورة التطويل مع الملحقات التكميلية من كيرشر.

الرموز الموجودة



أثناء العمل لا تمسك عربة السباق المصممة على شكل حرف T من أسفل حافظها.



للأسطح القوية (على سبيل المثال البلاط والأسطح الخرسانية والحجرية).



للأسطح الحساسة (على سبيل المثال الخشب).

الاستخدام

إرشاد : عند الشفط باستخدام جهاز التنظيف بالضغط العالي يجب أيضاً استخدام فلتر الماء من كيرشر (رقم الطلب: 4.730059.0). للحصول على نتائج مثالية للتنظيف ينبغي عدم تشغيل منظف الضغط العالي في وضعية Eco.

تنظيف أسطح الأرضيات

قم بتثبيت T-Racer بمسدس الضغط العالي باستخدام مواشير تمديد.

• صورة E

1. اضغط ماسورة التمديد في الوصلة المسماة الموجودة في T-Racer.
2. وبعد ذلك قم بإدارتها بزاوية مقدارها 90 درجة إلى أن تثبت.
3. قم بإحكام ربط صامولة التوصيل. كرر هذه العملية مع الوصلتين الأخرتين.

إرشادات للتنظيف

- قم بكنس الأماكن المكشوفة قبل استخدام عربة السباق المصممة على شكل حرف T للحيلولة دون تعرض المنافذ للضرر.
- قبل الاستخدام على الأسطح الحساسة (على سبيل المثال الأسطح الخشبية) قم بالتجربة أولاً في أماكن منعزلة، حتى تلاحظ التغييرات التي تطرأ على الأسطح في الوقت المناسب.
- عربة السباق المصممة على شكل حرف T غير مناسبة للحك أو الدعك.
- عربة السباق المصممة على شكل حرف T يمكن تشغيلها دون عناء على الأسطح المستوية.
- لا تبقى في مكان واحد، كن دائماً في حركة أثناء التنظيف.
- قم بضبط المقبض الدوار Power بما يناسب سطح التنظيف.
- صورة D

△ تنويه

لا تتحرك بالعربة فوق الأركان والحواف غير المدعومة.

تنظيف أسطح الجدران

قم بتثبيت عربة السباق المصممة على شكل حرف T بمسدس الضغط العالي مباشرة.


1. اضغط الوصلة المسماة الموجودة بجهاز T-Racer في الوصلة الموجودة بمسدس الضغط العالي.
 2. وبعد ذلك قم بإدارتها بزاوية مقدارها 90 درجة إلى أن تثبت.
 3. قم بإحكام ربط صامولة التوصيل.
- صورة E

△ تنويه

دائماً من المقبض عند T-Racer أمسك جهاز تنظيف أسطح الحيوانات.

- قم بضبط المقبض الدوار Power بما يناسب سطح التنظيف.

3. المقبض الدوار Power (مناسبة ضغط التنظيف)
4. حربة التوصيل مع صامولة الاحتجاز.
5. ماسورة التمديد (2 قطعة)
6. ذراع دوار
7. منافث ضغط العالي (2 قطعة)

يرجى قراءة دليل التشغيل الأصلي  هذا قبل أول استخدام لجهازكم، ثم التعامل مع الجهاز وفقاً للتعليمات الواردة بهذا الدليل. كما يرجى الاحتفاظ بدليل التشغيل لأي استخدامات أخرى فيما بعد أو في حالة تسليم الجهاز لمستخدمين آخرين.

الاستخدام المطابق للتعليمات

عربة السباق المصممة على شكل حرف T تصلح تماماً لتنظيف شتى أسطح الأرضيات والجدران، مثل الخشب والبلاستيك والخرسانة والبلاط والأحجار الطبيعية. لا تستخدم عربة السباق المصممة على شكل حرف T إلا من أجل أغراض التنظيف المنزلية.

يمكن استخدام عربة السباق المصممة على شكل حرف T مع الجهاز المرفق. عند الاستخدام مع جهاز آخر يجب ضبط فوهات الضغط العالي على منطف المصممة للمستخدم:

منظفات الضغط العالي ذات ضغط اسمي (p) أقل من 13 ميغا باسكال (130 بار)
على سبيل المثال: K 2 – K 5،
Kärcher 201 – Kärcher 560

• استخدم المنافث الرمادية العاملة بالضغط العالي.

منظفات الضغط العالي ذات ضغط اسمي (p) من 13 ميغا باسكال (130 بار) حتى 16 ميغا باسكال (160 بار)

على سبيل المثال: K 6 – K 7،

Kärcher 600 – Kärcher 770

• استخدم المنافث الصفراء العاملة بالضغط العالي.

يمكن الحصول على فوهات الضغط العالي الخاصة بـ KÄRCHER من التاجر المختص.

إرشادات السلامة

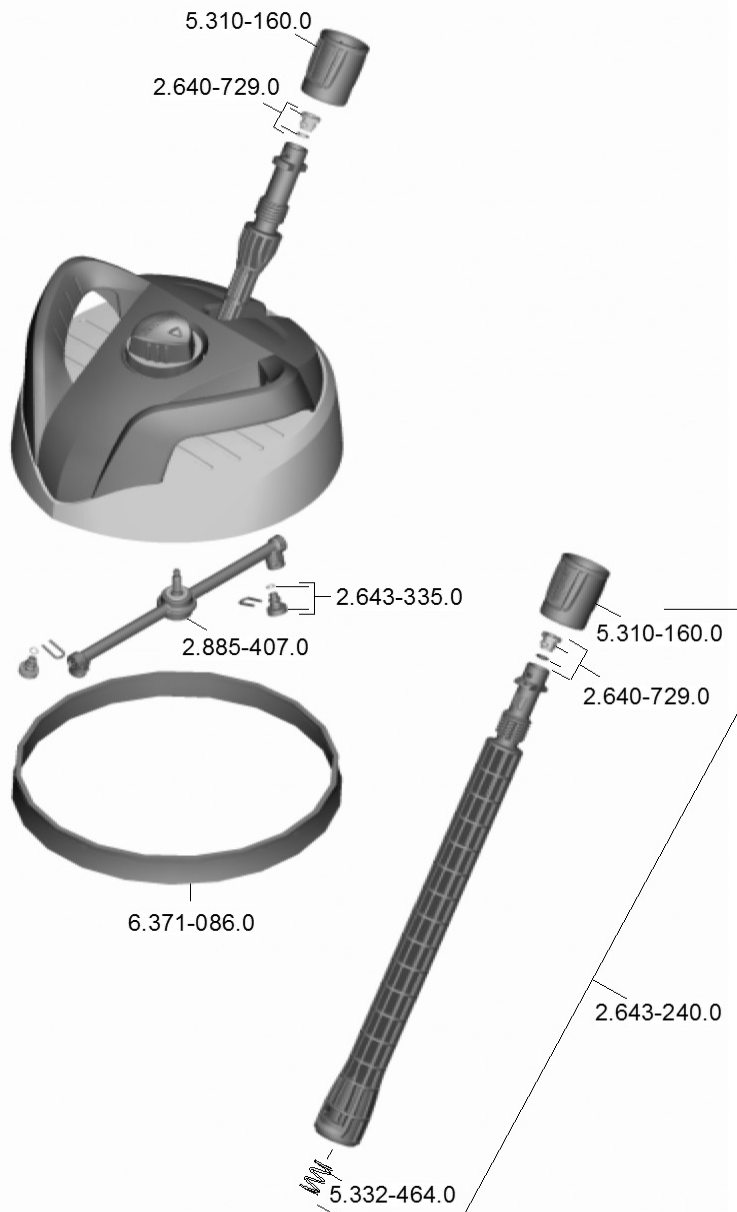
- احرص على مراعاة إرشادات السلامة الخاصة بجهاز التنظيف بالضغط العالي.
- لا تقم بإطلاق شعاع الضغط العالي بمسدس الضغط العالي إلا بعد أن تتواجد عربة السباق المصممة على شكل حرف T على سطح التنظيف.
- يجب عدم تواجد أي أشخاص آخرين بالقرب من رأس التنظيف.
- احترس من الارتداد! تحذير من الارتداد! يجب التأكد من وضعية الأمان وتثبيت مسدس الضغط العالي مع أنبوب التمديد.
- عند انتهاء عملية التنظيف أغلق منظف الضغط العالي. في حالة القيام بأية أعمال على عربة السباق المصممة على شكل حرف T يجب أيضاً فصل هذه العربة من مسدس الضغط العالي.
- تبلغ أقصى درجة حرارة للماء 60 درجة مئوية (احرص على مراعاة الإرشادات الخاصة بجهاز التنظيف بالضغط العالي الخاص بك)

وصف الجهاز

عند فض محتويات العبوة قم بالتأكد من عدم نقص أي ملحقات أو وجود أضرار. يرجى إخطار الموزع عند تعرض الجهاز لأضرار بسبب النقل.

- صورة إيضاحية 

1. جسم الجهاز
2. مقبض





<http://www.kaercher.com/dealersearch>

